

Kabelontwerp

Max. continu vermogen: 24kW
 Nom. Accuspanning: 51.2V
 Max. DC stroom totaal: 470A
 Max. DC stroom Multi: 157A
 Max. DC stroom accu: 117A

Methode 1

Max. toeg. stroom per kabel <5m

35mm²: 105A
 50mm²: 150A
 70mm²: 210A
 95mm²: 285A

Bekabeling is gedimensioneerd op max. continu vermogen.

Methode 2

Victron Toolkit raadt aan spanningsverlies bij vollast onder 3% te houden.

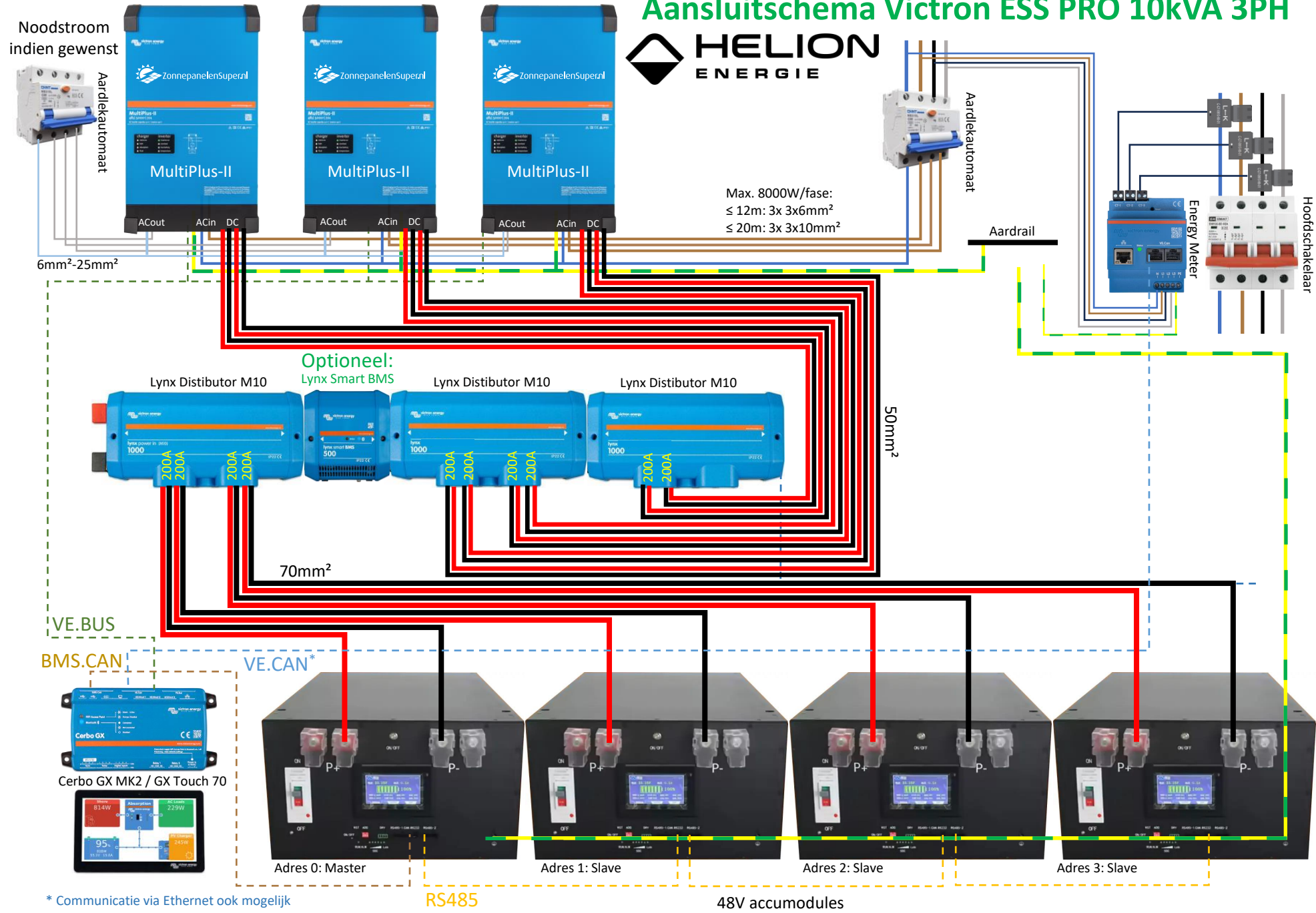
Hou 2x marge aan voor korte stroompieken, dus <1.5%.

2m 95mm² @ 157A: 0.3%
 4m 70mm² @ 117A: 0.6%
 Totaal: 0.9%

Gebruik overal zoveel mogelijk even lange kabels om een goede stroomverdeling te garanderen.



Aansluitschema Victron ESS PRO 10kVA 3PH



* Communicatie via Ethernet ook mogelijk

RS485

48V accumodules

Aansluitschema Victron ESS PRO + Generator 10kVA 3PH

Kabelontwerp

Max. continu vermogen: 24kW
 Nom. Accuspanning: 51.2V
 Max. DC stroom totaal: 470A
 Max. DC stroom Multi: 157A
 Max. DC stroom accu: 117A

Methode 1

Max. toeg. stroom per kabel <5m

35mm²: 105A
 50mm²: 150A
 70mm²: 210A
 95mm²: 285A

Bekabeling is gedimensioneerd op max. continu vermogen.

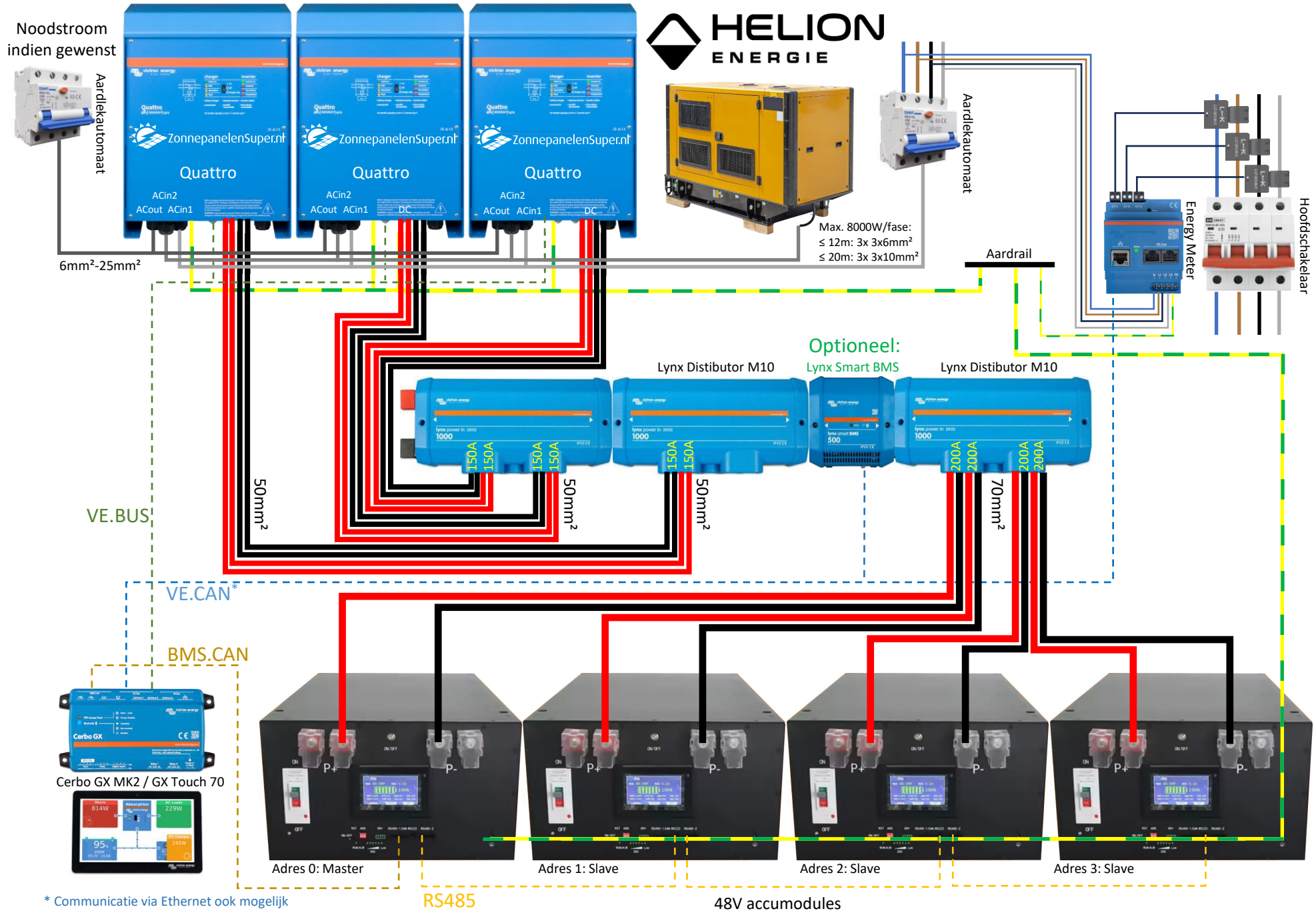
Methode 2

Victron Toolkit raadt aan spanningsverlies bij vollast onder 3% te houden.

Hou 2x marge aan voor korte stroompieken, dus <1.5%.

2m 100mm² @ 157A: 0.3%
 4m 70mm² @ 117A: 0.6%
 Totaal: 0.9%

Gebruik overal zoveel mogelijk even lange kabels om een goede stroomverdeling te garanderen.



* Communicatie via Ethernet ook mogelijk

RS485

48V accumodules



Kabelontwerp

Max. continu vermogen: 19.2kW
Nom. Accuspanning: 51.2V
Max. DC stroom totaal: 375A
Max. DC stroom Multi: 125A
Max. DC stroom accu: 125A

Methode 1

Max. toeg. stroom per kabel <5m

35mm²: 105A
50mm²: 150A
70mm²: 210A

Bekabeling is gedimensioneerd op max. continu vermogen.

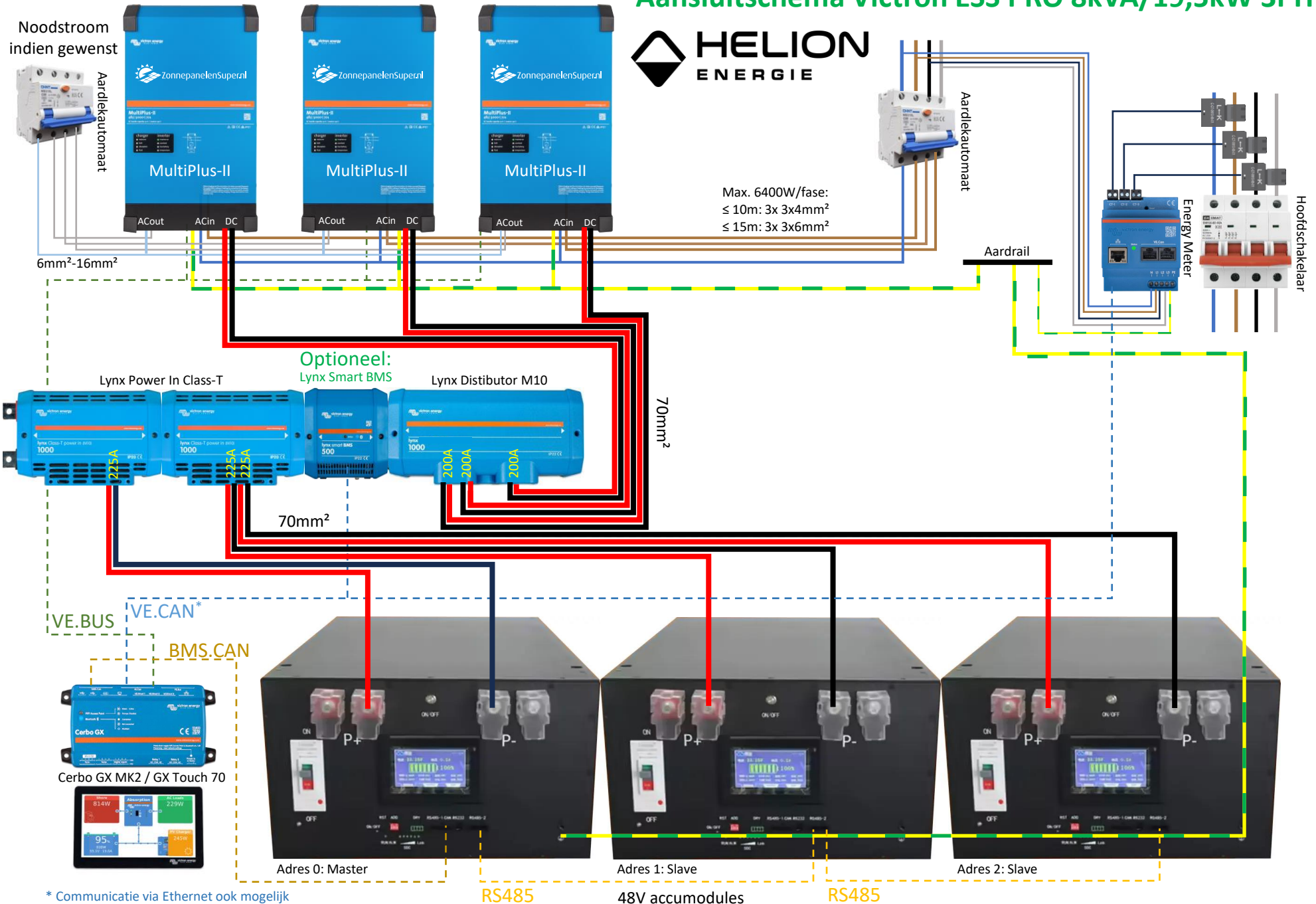
Methode 2

Victron Toolkit raadt aan spanningsverlies bij vollast onder 3% te houden.

Hou 2x marge aan voor korte stroompieken, dus <1.5%.

2m 70mm² @ 125A: 0.3%
4m 70mm² @ 125A: 0.6%
Totaal: 0.9%

Gebruik overal zoveel mogelijk even lange kabels om een goede stroomverdeling te garanderen.



* Communicatie via Ethernet ook mogelijk

Aansluitschema Victron ESS PRO 8kVA 1PH uitbreidbaar



Kabelontwerp

Max. continu vermogen: 19.2kW
 Nom. Accuspanning: 51.2V
 Max. DC stroom totaal: 375A
 Max. DC stroom Multi: 125A
 Max. DC stroom accu: 125A

Methode 1

Max. toeg. stroom per kabel <5m

35mm²: 105A
 50mm²: 150A
 70mm²: 210A

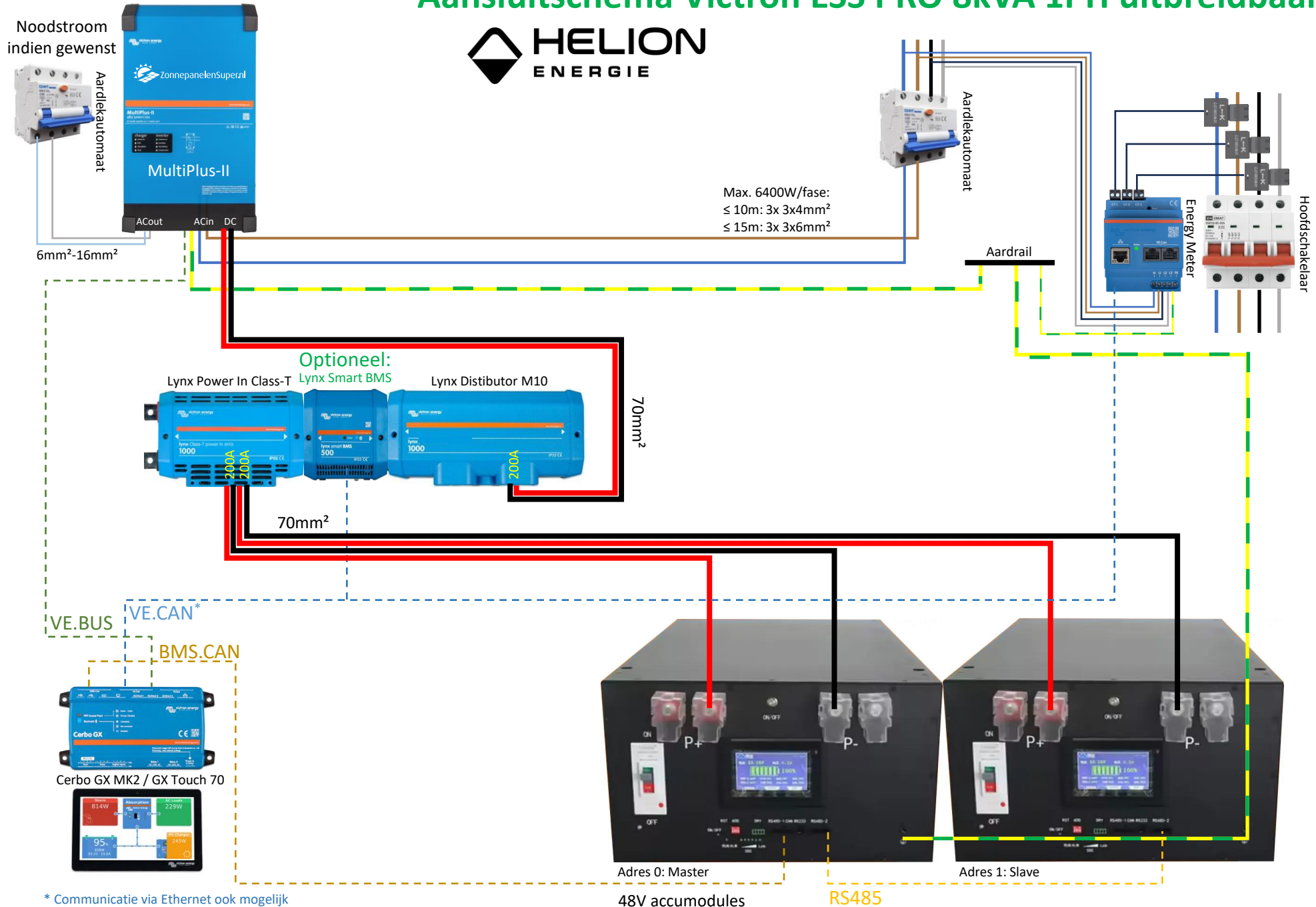
Bekabeling is gedimensioneerd op max. continu vermogen.

Methode 2

Victron Toolkit raadt aan spanningsverlies bij vollast onder 3% te houden. Hou 2x marge aan voor korte stroompieken, dus <1.5%.

2m 70mm² @ 125A: 0.3%
 4m 70mm² @ 125A: 0.6%
 Totaal: 0.9%

Gebruik overal zoveel mogelijk even lange kabels om een goede stroomverdeling te garanderen.



* Communicatie via Ethernet ook mogelijk



Kabelontwerp

Max. continu vermogen: 12kW
Nom. Accuspanning: 51.2V
Max. DC stroom totaal: 234A
Max. DC stroom Multi: 78A
Max. DC stroom accu: 117A

Methode 1

Max. toeg. stroom per kabel <5m

35mm²: 105A
50mm²: 150A
70mm²: 210A
95mm²: 285A

Bekabeling is gedimensioneerd op max. continu vermogen.

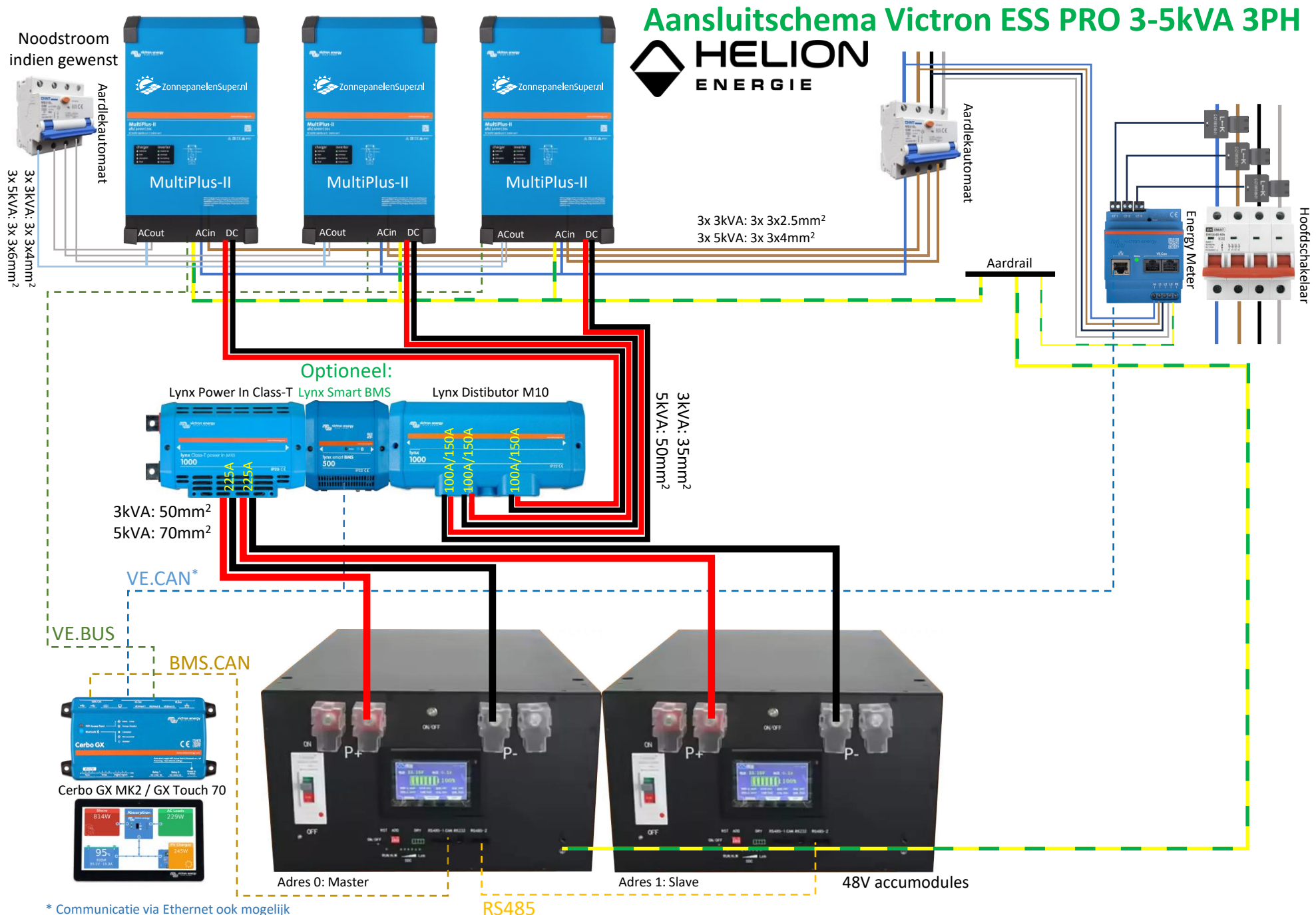
Methode 2

Victron Toolkit raadt aan spanningsverlies bij vollast onder 3% te houden.

Hou 2x marge aan voor korte stroompieken, dus <1.5%.

2m 50mm² @ 78A: 0.3%
3m 70mm² @ 117A: 0.4%
Totaal: 0.7%

Gebruik overal zoveel mogelijk even lange kabels om een goede stroomverdeling te garanderen.



Kabelontwerp

Max. continu vermogen: 7.2kW
 Nom. Accuspanning: 51.2V
 Max. DC stroom totaal: 141A
 Max. DC stroom Multi: 48A
 Max. DC stroom accu: 71A

Methode 1

Max. toeg. stroom per kabel <5m

35mm²: 105A
 50mm²: 150A
 70mm²: 210A
 95mm²: 285A

Bekabeling is gedimensioneerd op max. continu vermogen.

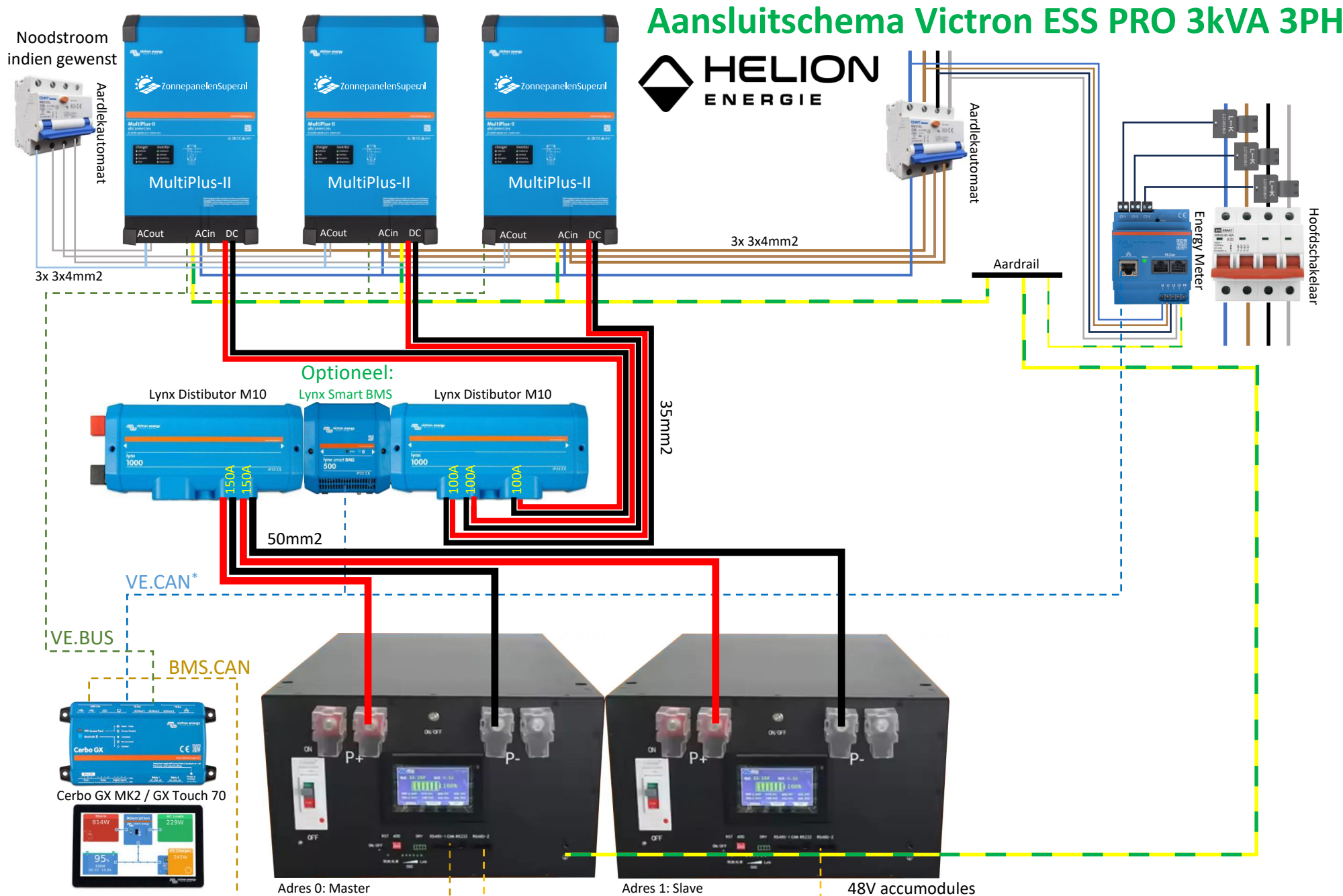
Methode 2

Victron Toolkit raadt aan spanningsverlies bij vollast onder 3% te houden.

Hou 2x marge aan voor korte stroompieken, dus <1.5%.

2m 35mm² @ 78A: 0.2%
 4m 50mm² @ 117A: 0.5%
 Totaal: 0.7%

Gebruik overal zoveel mogelijk even lange kabels om een goede stroomverdeling te garanderen.



* Communicatie via Ethernet ook mogelijk

Kabelontwerp

Max. continu vermogen: 12kW
Nom. Accuspanning: 51.2V
Max. DC stroom totaal: 234A
Max. DC stroom Multi: 78A
Max. DC stroom accu: 117A

Methode 1

Max. toeg. stroom per kabel <5m

35mm²: 105A
50mm²: 150A
70mm²: 210A
95mm²: 285A

Bekabeling is gedimensioneerd op max. continu vermogen.

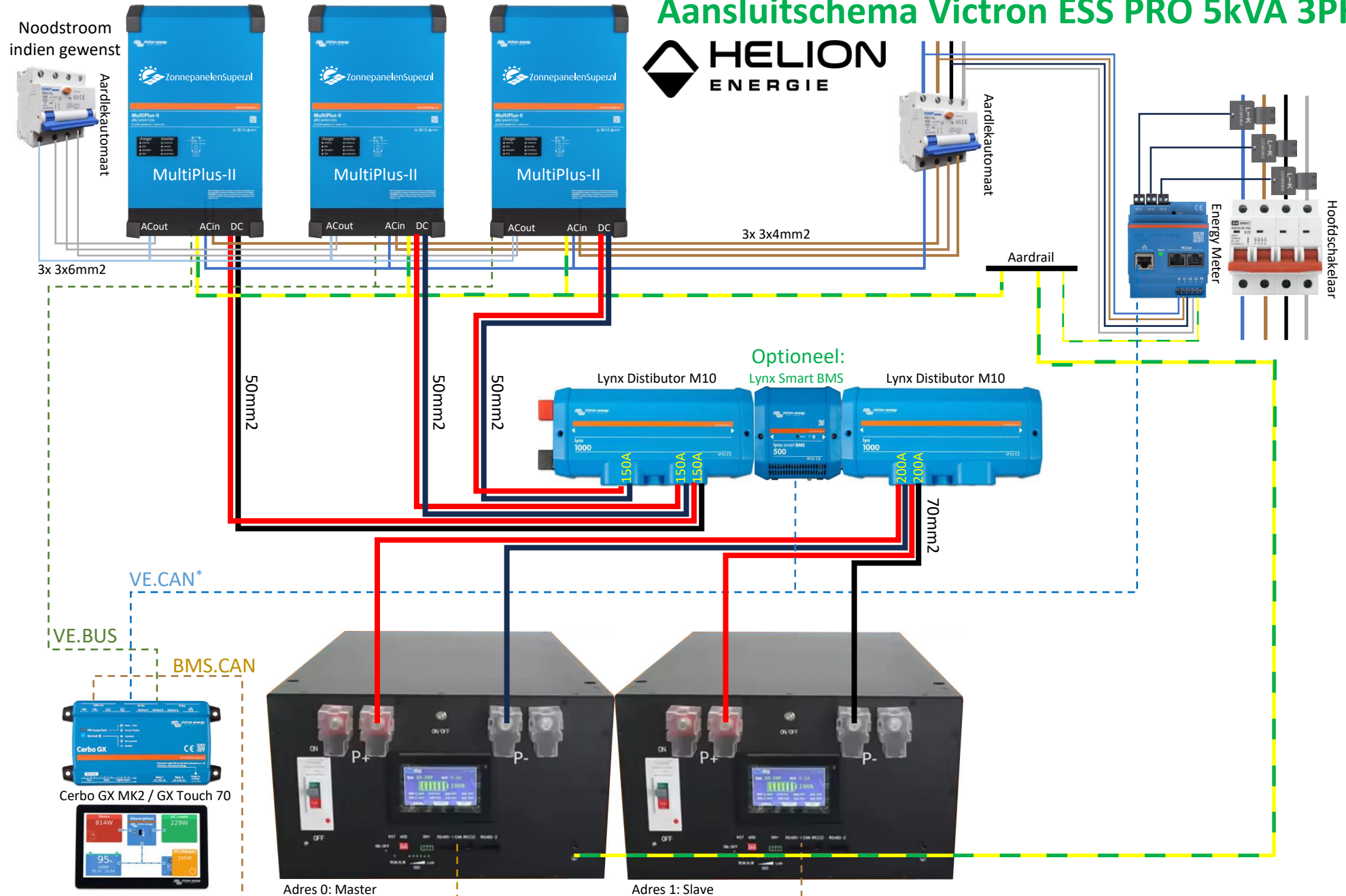
Methode 2

Victron Toolkit raadt aan spanningsverlies bij vollast onder 3% te houden.

Hou 2x marge aan voor korte stroompieken, dus <1.5%.

2m 50mm² @ 78A: 0.3%
3m 70mm² @ 117A: 0.4%
Totaal: 0.7%

Gebruik overal zoveel mogelijk even lange kabels om een goede stroomverdeling te garanderen.



* Communicatie via Ethernet ook mogelijk

48V accumodules

Kabelontwerp

Max. continu vermogen: 15.9kW
 Nom. Accuspanning: 51.2V
 Max. DC stroom totaal: 311A
 Max. DC stroom Multi: 104A
 Max. DC stroom accu: 156A

Methode 1

Max. toeg. stroom per kabel <5m

35mm²: 105A
 50mm²: 150A
 70mm²: 210A
 95mm²: 285A

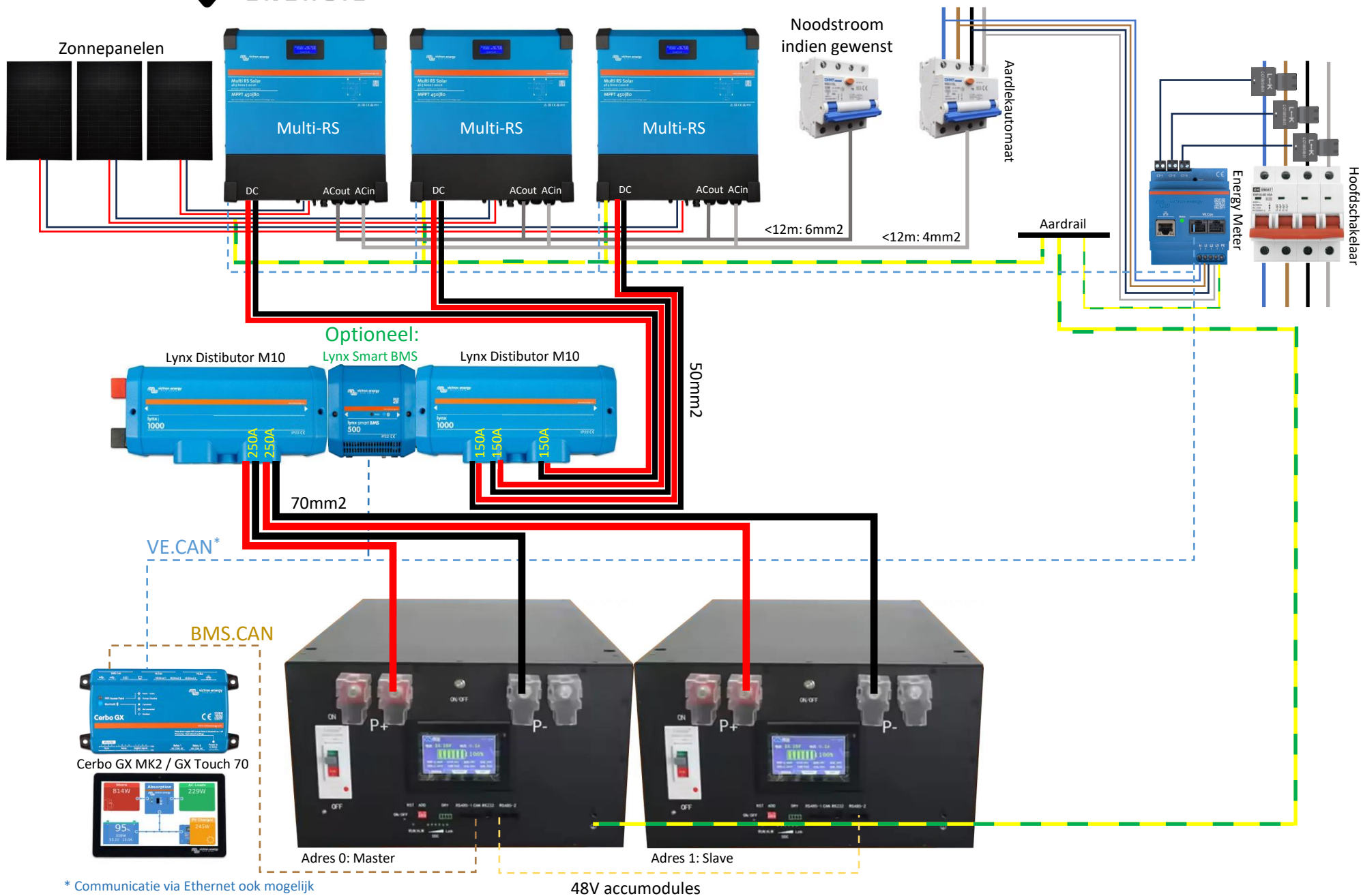
Bekabeling is gedimensioneerd op max. continu vermogen.

Methode 2

Victron Toolkit raadt aan spanningsverlies bij vollast onder 3% te houden. Hou 2x marge aan voor korte stroompieken, dus <1.5%.

2m 50mm² @ 104A: 0.3%
 4m 70mm² @ 156A: 0.6%
 Totaal: 0.9%

Gebruik overal zoveel mogelijk even lange kabels om een goede stroomverdeling te garanderen.



* Communicatie via Ethernet ook mogelijk

Kabelontwerp

Max. continu vermogen: 15.9kW
 Nom. Accuspanning: 51.2V
 Max. DC stroom totaal: 311A
 Max. DC stroom Multi: 104A
 Max. DC stroom accu: 156A

Methode 1

[Max. toeg. stroom per kabel <5m](#)

35mm²: 105A
 50mm²: 150A
 70mm²: 210A
 95mm²: 285A

Bekabeling is gedimensioneerd op max. continu vermogen.

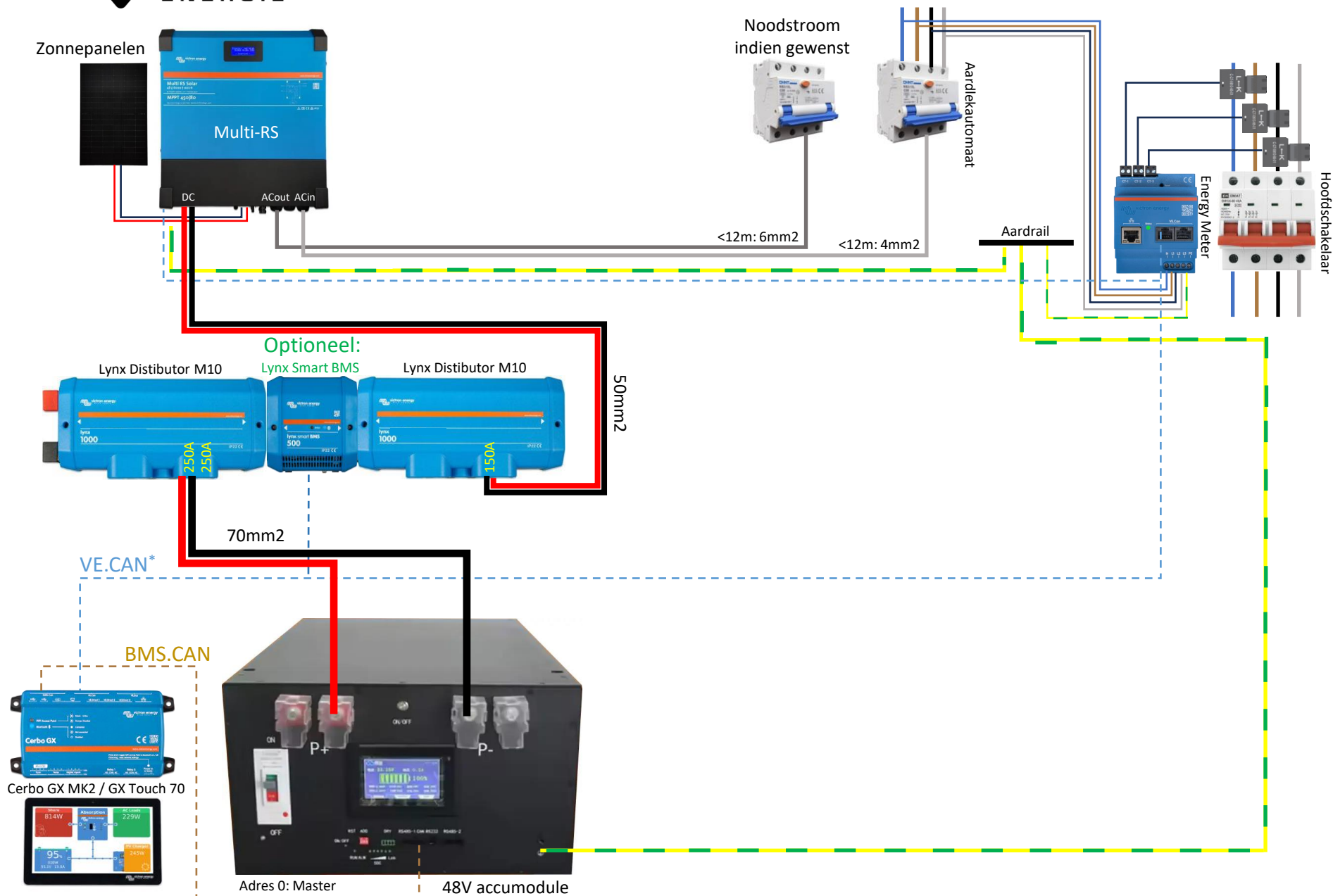
Methode 2

[Victron Toolkit](#) raadt aan spanningsverlies bij vollast onder 3% te houden. Hou 2x marge aan voor korte stroompieken, dus <1.5%.

2m 50mm² @ 104A: 0.3%
 4m 70mm² @ 156A: 0.6%
 Totaal: 0.9%

Gebruik overal zoveel mogelijk even lange kabels om een goede stroomverdeling te garanderen.

Aansluitschema Victron ESS PRO Solar 6kVA 3PH



* Communicatie via Ethernet ook mogelijk

Kabelontwerp

Max. continu vermogen: 15.9kW
 Nom. Accuspanning: 51.2V
 Max. DC stroom totaal: 311A
 Max. DC stroom Multi: 104A
 Max. DC stroom accu: 156A

Methode 1

Max. toeg. stroom per kabel <5m

35mm²: 105A
 50mm²: 150A
 70mm²: 210A
 95mm²: 285A

Bekabeling is gedimensioneerd op max. continu vermogen.

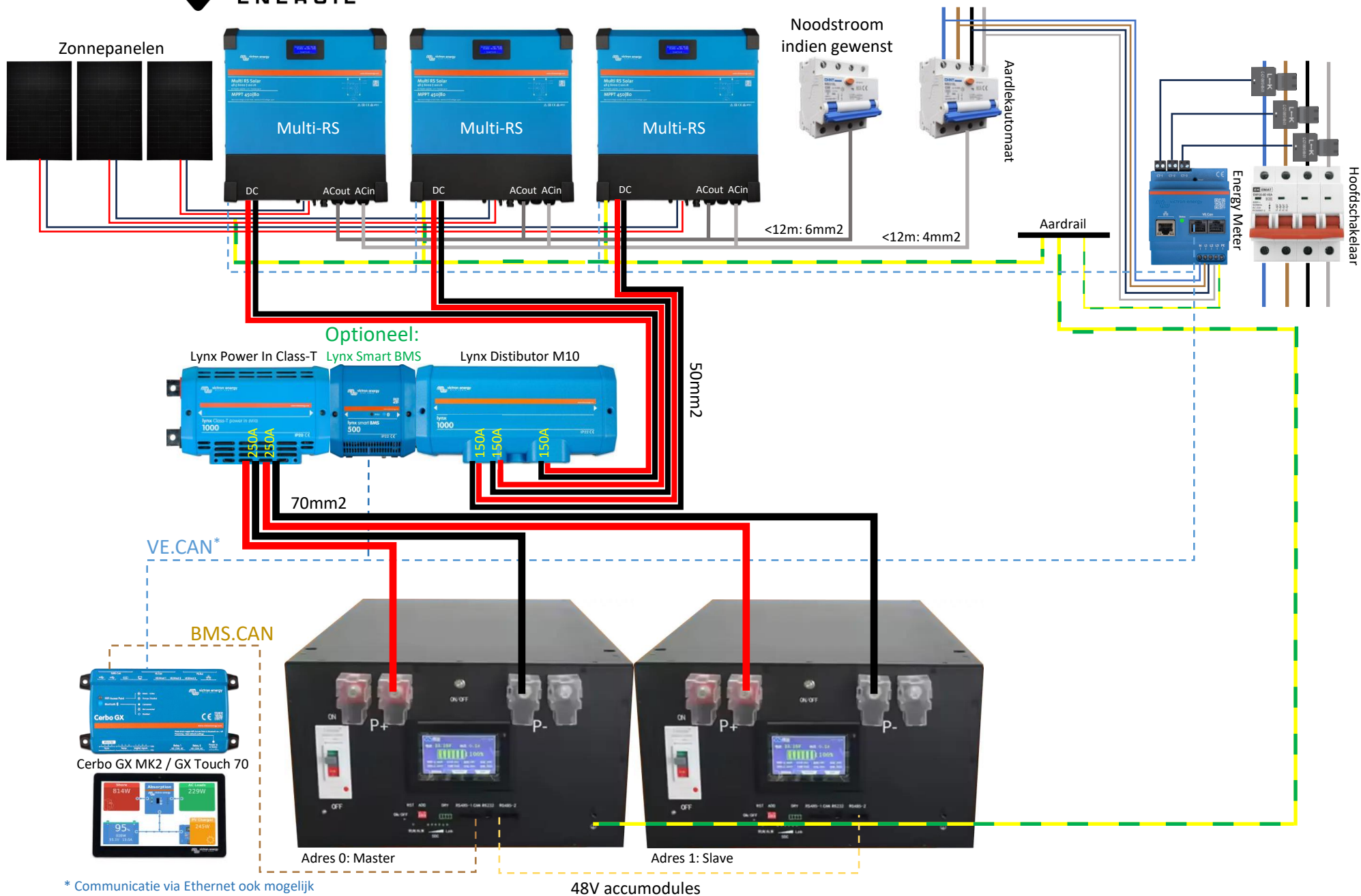
Methode 2

Victron Toolkit raadt aan spanningsverlies bij vollast onder 3% te houden. Hou 2x marge aan voor korte stroompieken, dus <1.5%.

2m 50mm² @ 104A: 0.3%
 4m 70mm² @ 156A: 0.6%
 Totaal: 0.9%

Gebruik overal zoveel mogelijk even lange kabels om een goede stroomverdeling te garanderen.

Aansluitschema Victron ESS PRO Solar 6kVA 3PH



* Communicatie via Ethernet ook mogelijk

Kabelontwerp

Max. continu vermogen: 15.9kW
Nom. Accuspanning: 51.2V
Max. DC stroom totaal: 311A
Max. DC stroom Multi: 104A
Max. DC stroom accu: 156A

Methode 1

[Max. toeg. stroom per kabel <5m](#)

35mm²: 105A
50mm²: 150A
70mm²: 210A
95mm²: 285A

Bekabeling is gedimensioneerd op max. continu vermogen.

Methode 2

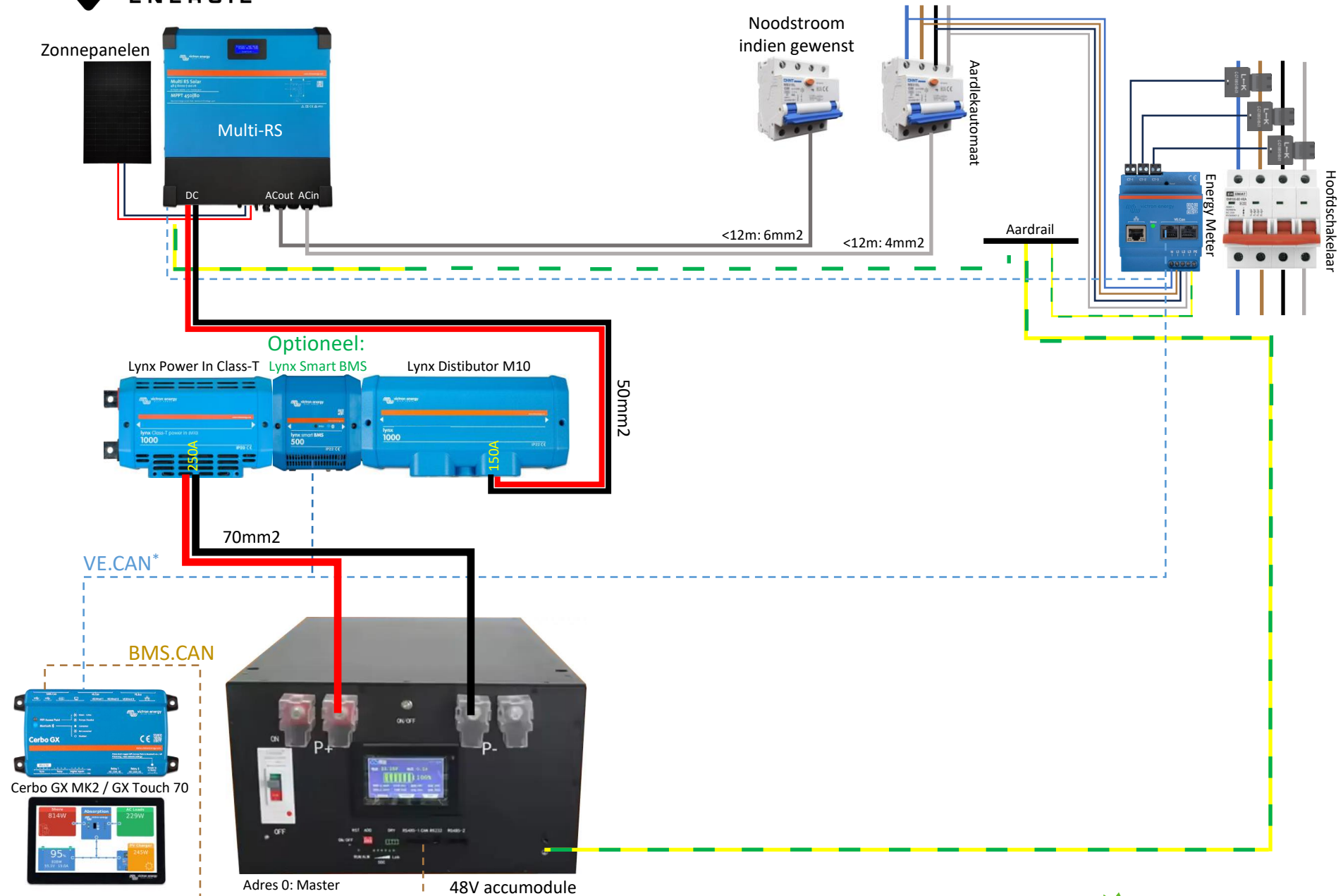
[Victron Toolkit](#) raadt aan spanningsverlies bij vollast onder 3% te houden. Hou 2x marge aan voor korte stroompieken, dus <1.5%.

2m 50mm² @ 104A: 0.3%
4m 70mm² @ 156A: 0.6%
Totaal: 0.9%

Gebruik overal zoveel mogelijk even lange kabels om een goede stroomverdeling te garanderen.



Aansluitschema Victron ESS PRO Solar 6kVA 1PH uitbreidbaar



Kabelontwerp

Max. continu vermogen: 7.2W
Nom. Accuspanning: 51.2V
Max. DC stroom totaal: 141A
Max. DC stroom Multi: 47A
Max. DC stroom accu: 141A

Methode 1

[Max. toeg. stroom per kabel <5m](#)

35mm²: 105A
50mm²: 150A
70mm²: 210A

Bekabeling is gedimensioneerd op max. continu vermogen.

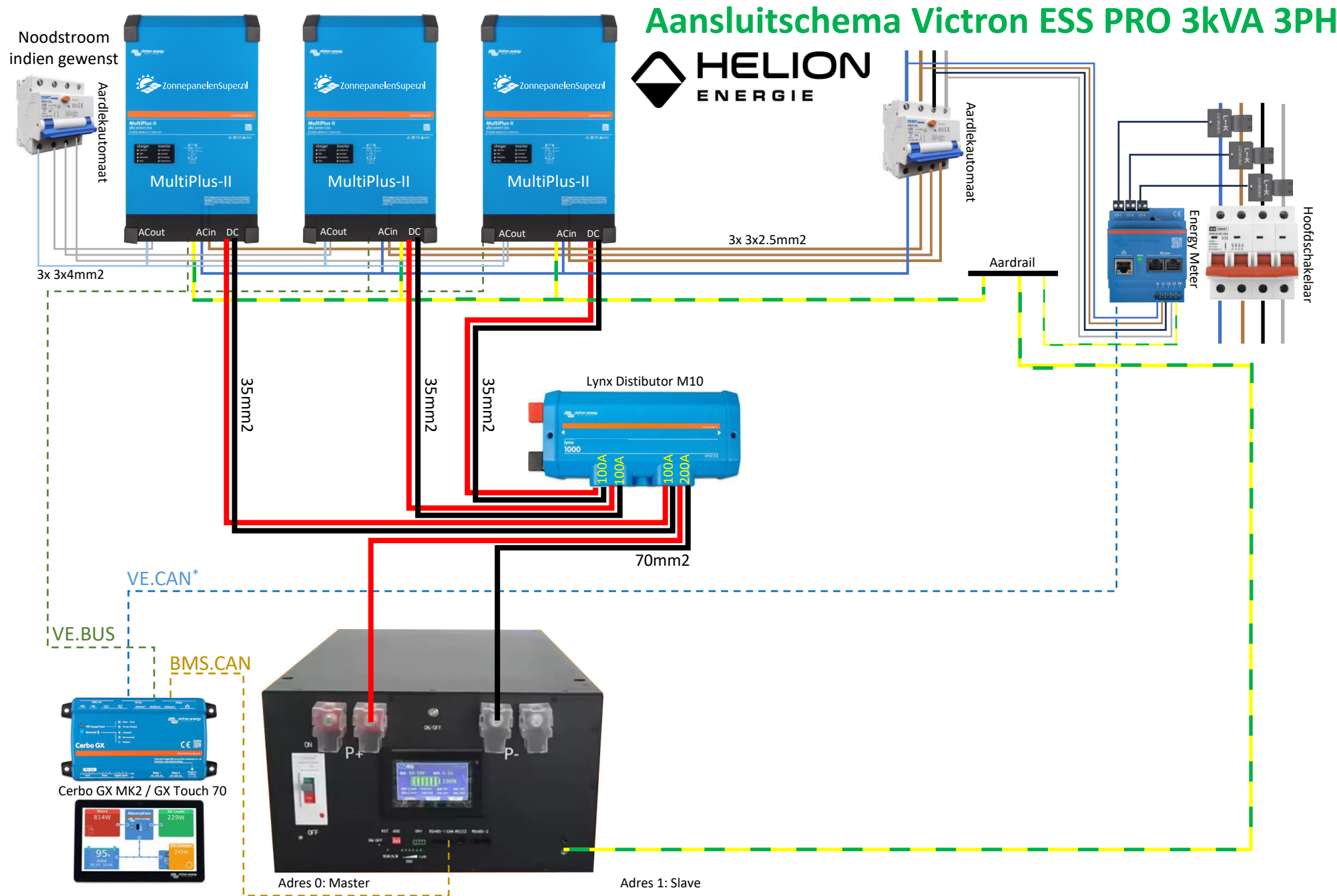
Methode 2

[Victron Toolkit](#) raadt aan spanningsverlies bij vollast onder 3% te houden.

Hou 2x marge aan voor korte stroompieken, dus <1.5%.

2m 35mm² @ 47A: 0.2%
3m 50mm² @ 141A: 0.7%
Totaal: 0.9%

Gebruik overal zoveel mogelijk even lange kabels om een goede stroomverdeling te garanderen.



* Communicatie via Ethernet ook mogelijk

Kabelontwerp

Max. continu vermogen: 12kW
 Nom. Accuspanning: 51.2V
 Max. DC stroom totaal: 234A
 Max. DC stroom Multi: 78A
 Max. DC stroom accu: 117A

Methode 1

Max. toeg. stroom per kabel <5m

35mm²: 105A
 50mm²: 150A
 70mm²: 210A
 95mm²: 285A

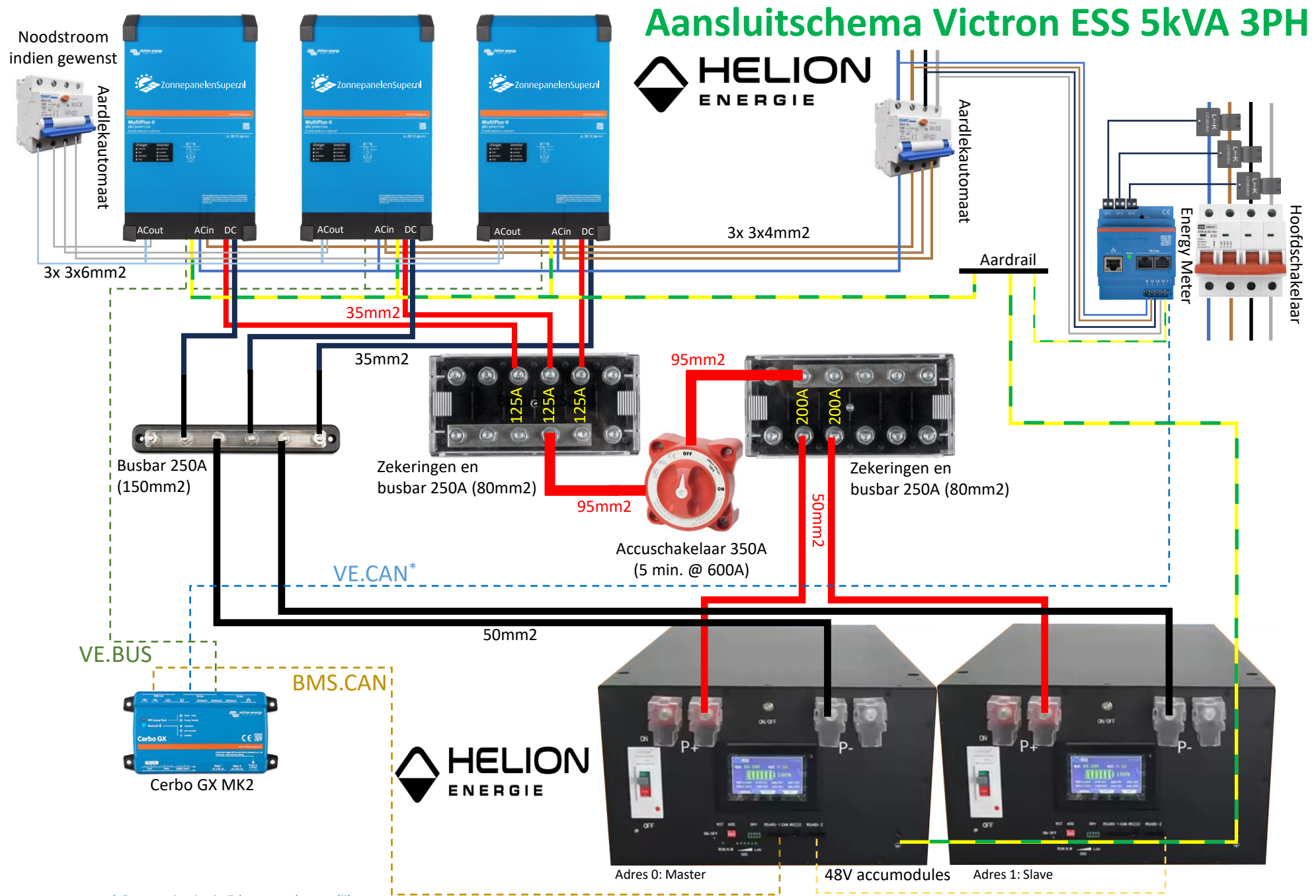
Bekabeling is gedimensioneerd op max. continu vermogen.

Methode 2

Victron Toolkit raadt aan spanningsverlies bij vollast onder 3% te houden. Hou 2x marge aan voor korte stroompieken, dus <1.5%.

2m 35mm² @ 78A: 0.4%
 3m 50mm² @ 117A: 0.6%
 0.5m 70mm² @ 234A: 0.15%
 Totaal: 1.15%

Gebruik overal zoveel mogelijk even lange kabels om een goede stroomverdeling te garanderen.



* Communicatie via Ethernet ook mogelijk

Kabelontwerp

Max. continu vermogen: 12kW
 Nom. Accuspanning: 51.2V
 Max. DC stroom totaal: 234A
 Max. DC stroom Multi: 78A
 Max. DC stroom accu: 117A

Methode 1

Max. toeg. stroom per kabel <5m

35mm²: 105A
 50mm²: 150A
 70mm²: 210A
 95mm²: 285A

Bekabeling is gedimensioneerd op max. continu vermogen.

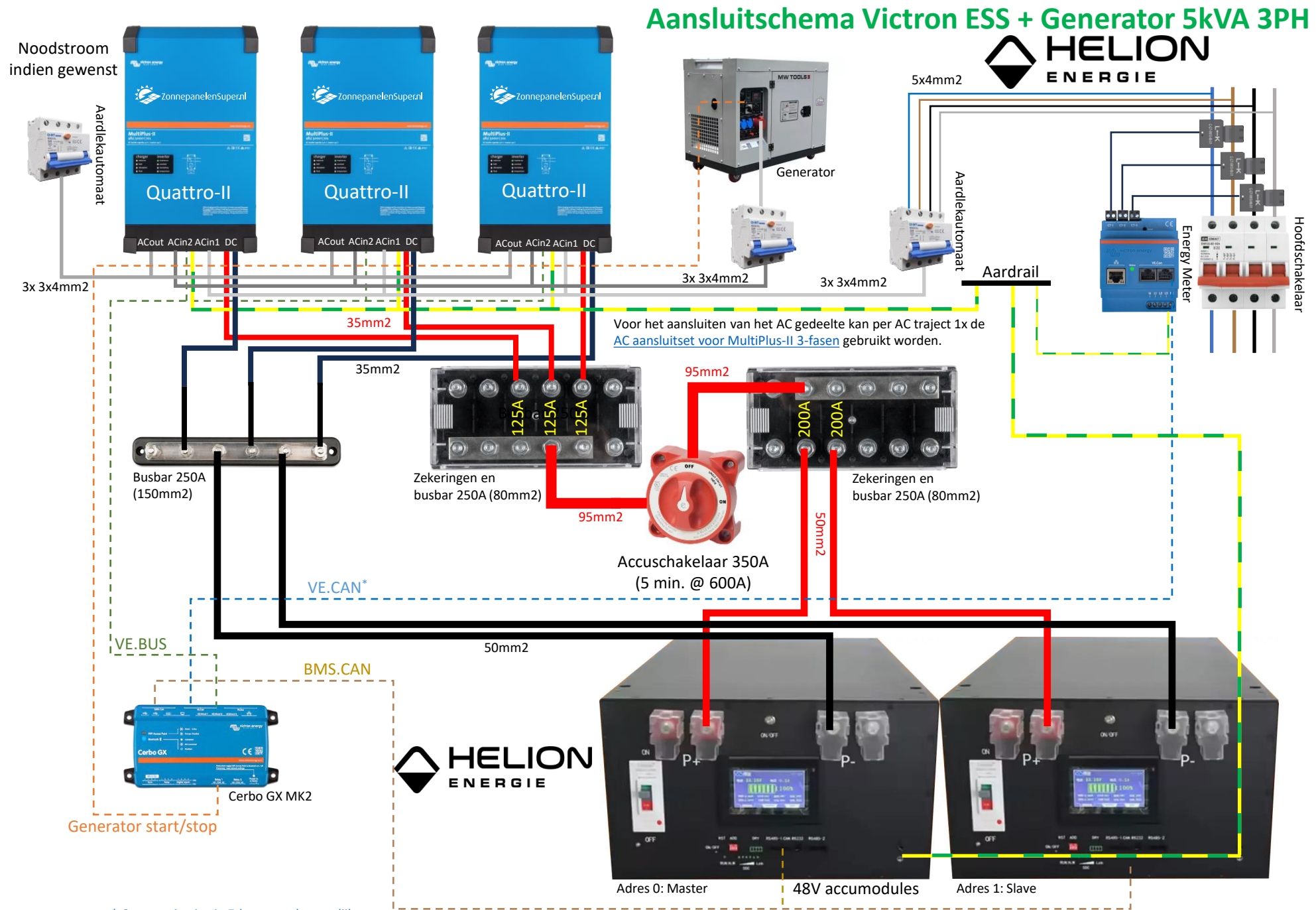
Methode 2

Victron Toolkit raadt aan spanningsverlies bij vollast onder 3% te houden.

Hou 2x marge aan voor korte stroompieken, dus <1.5%.

2m 35mm² @ 78A: 0.4%
 3m 50mm² @ 117A: 0.6%
 0.5m 70mm² @ 234A: 0.15%
 Totaal: 1.15%

Gebruik overal zoveel mogelijk even lange kabels om een goede stroomverdeling te garanderen.



* Communicatie via Ethernet ook mogelijk

Kabelontwerp

Max. continu vermogen: 4kW
Nom. Accuspanning: 51.2V
Max. DC stroom totaal: 78A
Max. DC stroom Multi: 78A
Max. DC stroom accu: 78A

Methode 1

[Max. toeg. stroom per kabel <5m](#)

35mm²: 105A
50mm²: 150A
70mm²: 210
95mm²: 285A

Bekabeling is gedimensioneerd op max. continu vermogen.

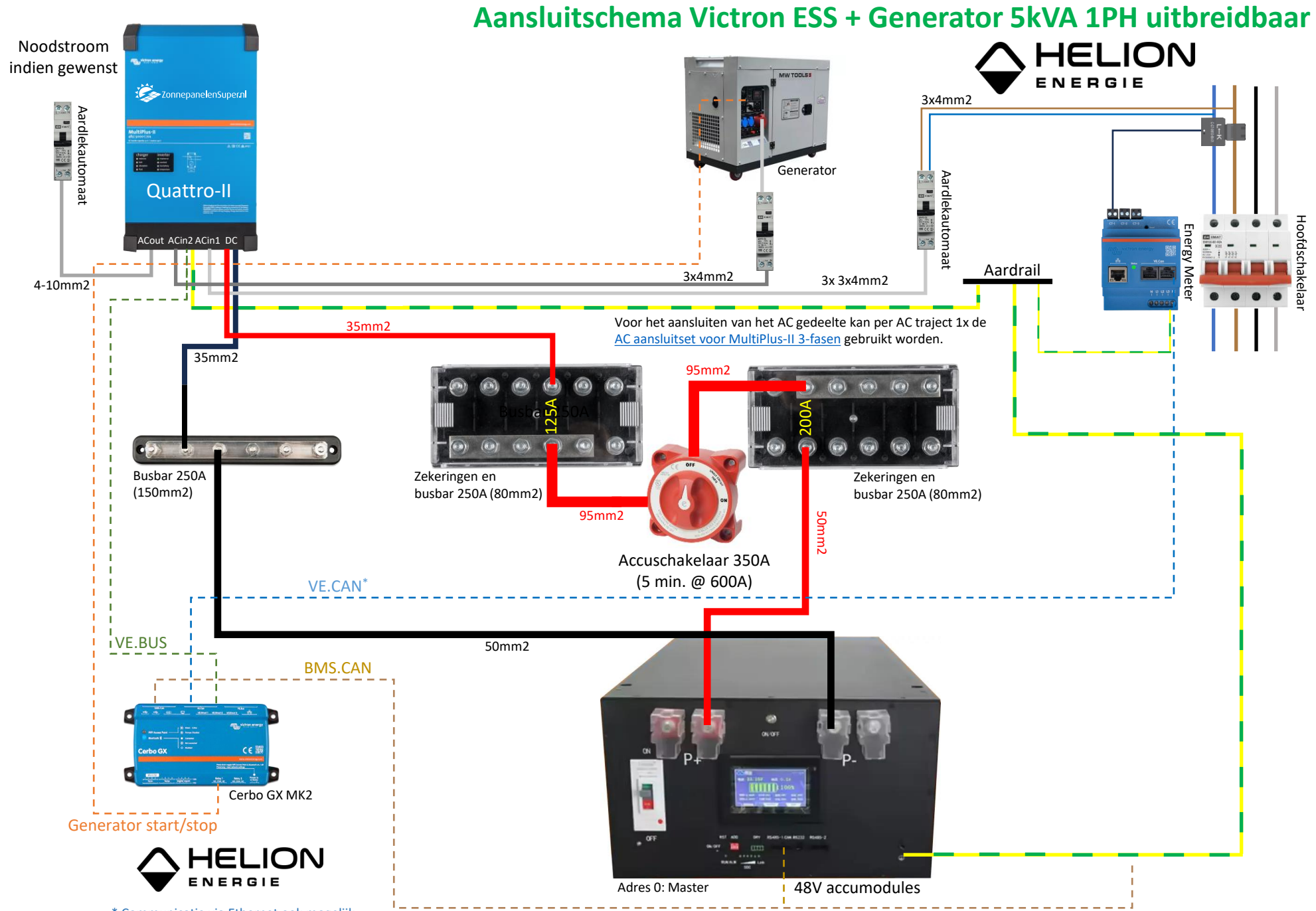
Methode 2

[Victron Toolkit](#) raadt aan spanningsverlies bij vollast onder 3% te houden.

Hou 2x marge aan voor korte stroompieken, dus <1.5%.

2m 35mm² @ 78A: 0.4%
3m 50mm² @ 78A: 0.4%
0.5m 95mm² @ 78A: 0.1%
Totaal: 0.9%

Gebruik overal zoveel mogelijk even lange kabels om een goede stroomverdeling te garanderen.



Kabelontwerp (3PH)

Max. continu vermogen: 12kW
Nom. Accuspanning: 51.2V
Max. DC stroom totaal: 234A
Max. DC stroom Multi: 78A
Max. DC stroom accu: 117A

Methode 1

Max. toeg. stroom per kabel <5m

35mm²: 105A
50mm²: 150A
70mm²: 210
95mm²: 285A

Bekabeling is gedimensioneerd op max. continu vermogen.

Methode 2

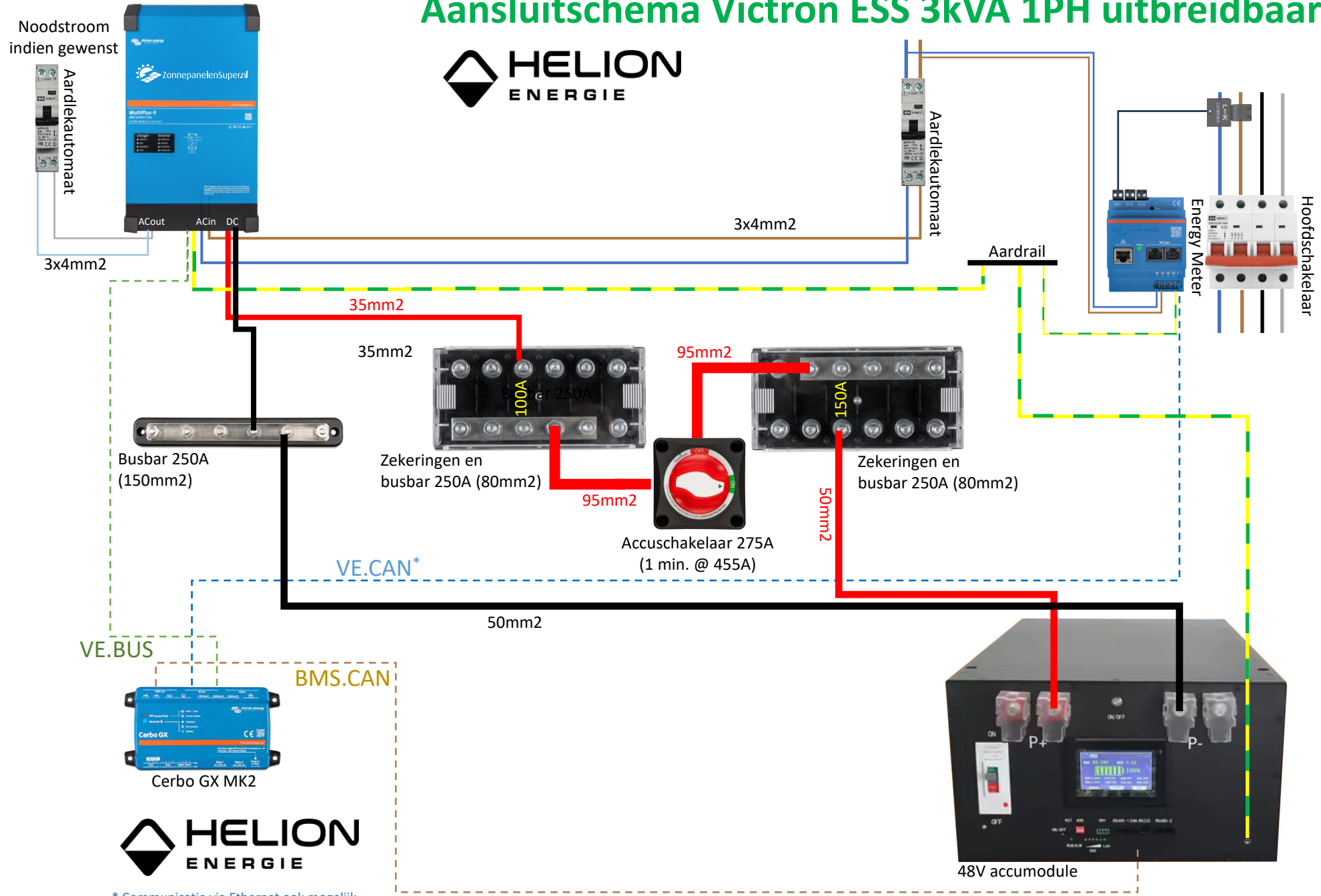
Victron Toolkit raadt aan spanningsverlies bij vollast onder 3% te houden.

Hou 2x marge aan voor korte stroompieken, dus <1.5%.

2m 35mm² @ 60A: 0.3%
4m 50mm² @ 90A: 0.6%
0.5m 95mm² @ 180A: 0.1%
Totaal: 1.0%

Gebruik overal zoveel mogelijk even lange kabels om een goede stroomverdeling te garanderen.

Aansluitschema Victron ESS 3kVA 1PH uitbreidbaar



* Communicatie via Ethernet ook mogelijk

Kabelontwerp (3PH)

Max. continu vermogen: 12kW
Nom. Accuspanning: 51.2V
Max. DC stroom totaal: 234A
Max. DC stroom Multi: 78A
Max. DC stroom accu: 117A

Methode 1

Max. toeg. stroom per kabel <5m

35mm²: 105A
50mm²: 150A
70mm²: 210
95mm²: 285A

Bekabeling is gedimensioneerd op max. continu vermogen.

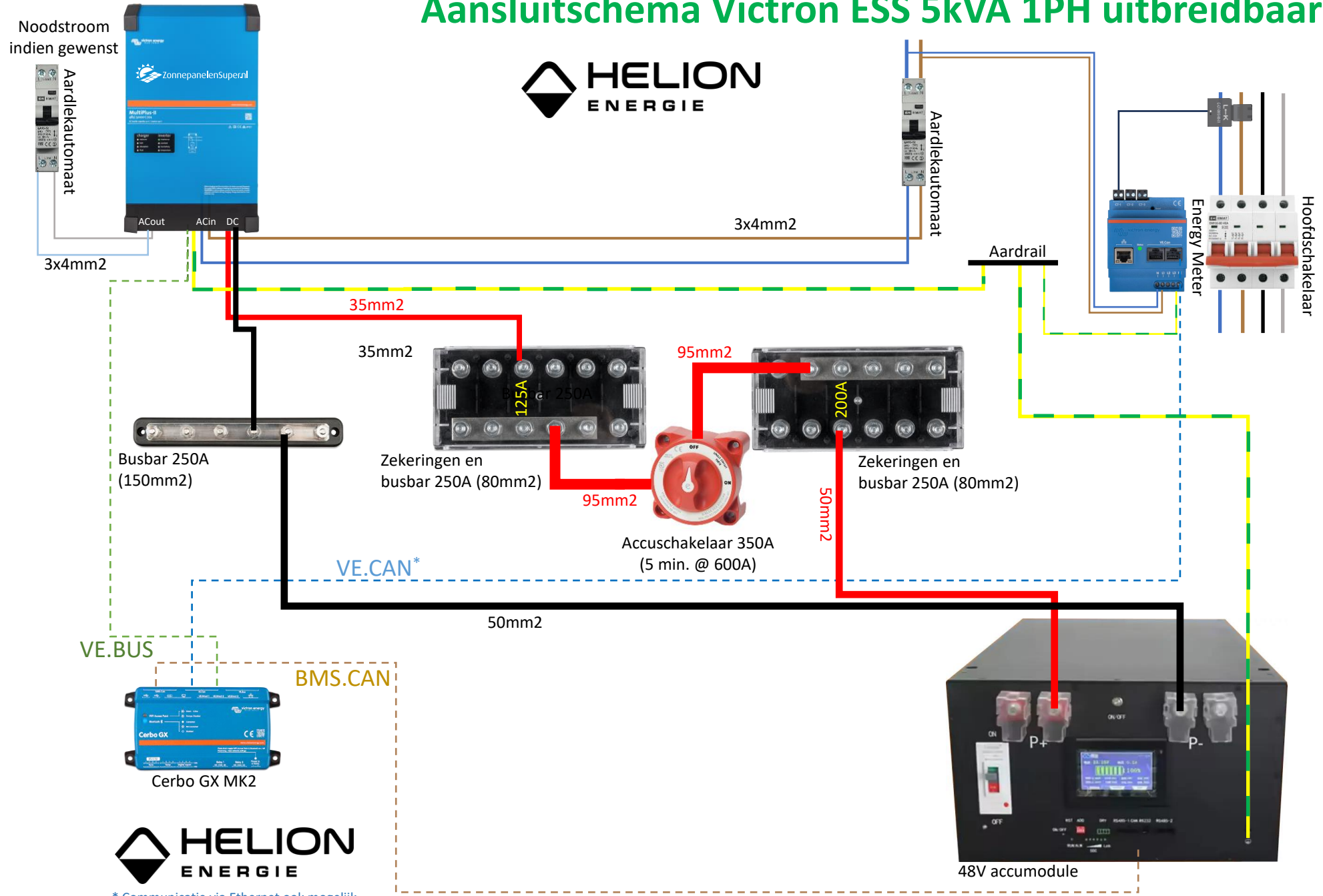
Methode 2

Victron Toolkit raadt aan spanningsverlies bij vollast onder 3% te houden. Hou 2x marge aan voor korte stroompieken, dus <1.5%.

2m 35mm² @ 78A: 0.4%
3m 50mm² @ 117A: 0.6%
0.5m 70mm² @ 234A: 0.15%
Totaal: 1.15%

Gebruik overal zoveel mogelijk even lange kabels om een goede stroomverdeling te garanderen.

Aansluitschema Victron ESS 5kVA 1PH uitbreidbaar



* Communicatie via Ethernet ook mogelijk

Aansluitschema Victron ESS 6kVA 1PH uitbreidbaar

Kabelontwerp

Max. continu vermogen: 15.9kW
 Nom. Accuspanning: 51.2V
 Max. DC stroom totaal: 311A
 Max. DC stroom Multi: 104A
 Max. DC stroom accu: 156A

Methode 1

[Max. toeg. stroom per kabel <5m](#)

35mm²: 105A
 50mm²: 150A
 70mm²: 210A
 95mm²: 285A
 120mm²: 360A

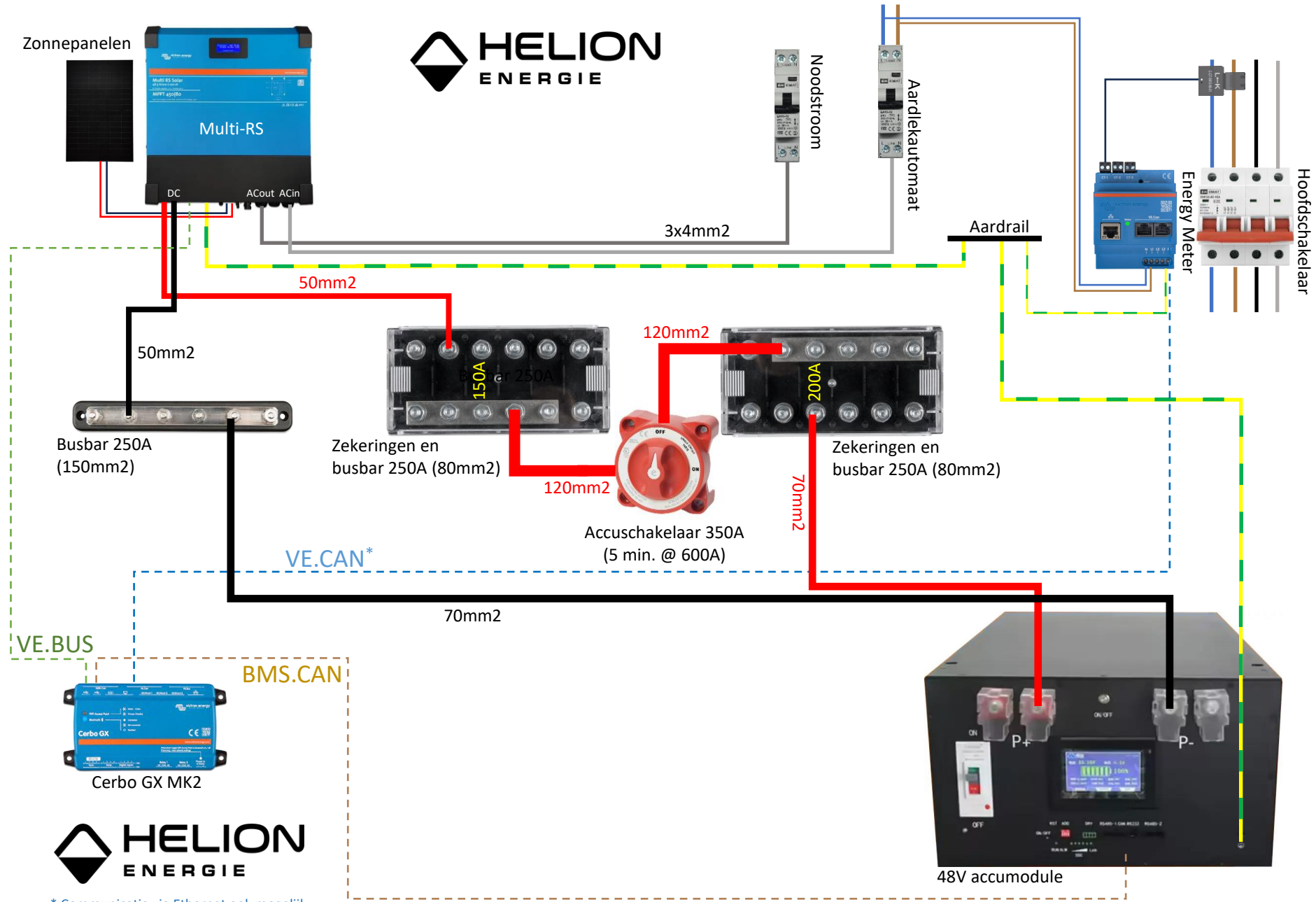
Bekabeling is gedimensioneerd op max. continu vermogen.

Methode 2

[Victron Toolkit](#) raadt aan spanningsverlies bij vollast onder 3% te houden. Hou 2x marge aan voor korte stroompieken, dus <1.5%.

2m 50mm² @ 104A: 0.4%
 4m 70mm² @ 156A: 0.9%
 Totaal: 1.3%

Gebruik overal zoveel mogelijk even lange kabels om een goede stroomverdeling te garanderen.



* Communicatie via Ethernet ook mogelijk

Kabelontwerp

Max. continu vermogen: 12kW
 Nom. Accuspanning: 51.2V
 Max. DC stroom totaal: 234A
 Max. DC stroom Multi: 78A
 Max. DC stroom accu: 117A

Methode 1

Max. toeg. stroom per kabel <5m

35mm²: 105A
 50mm²: 150A
 70mm²: 210A

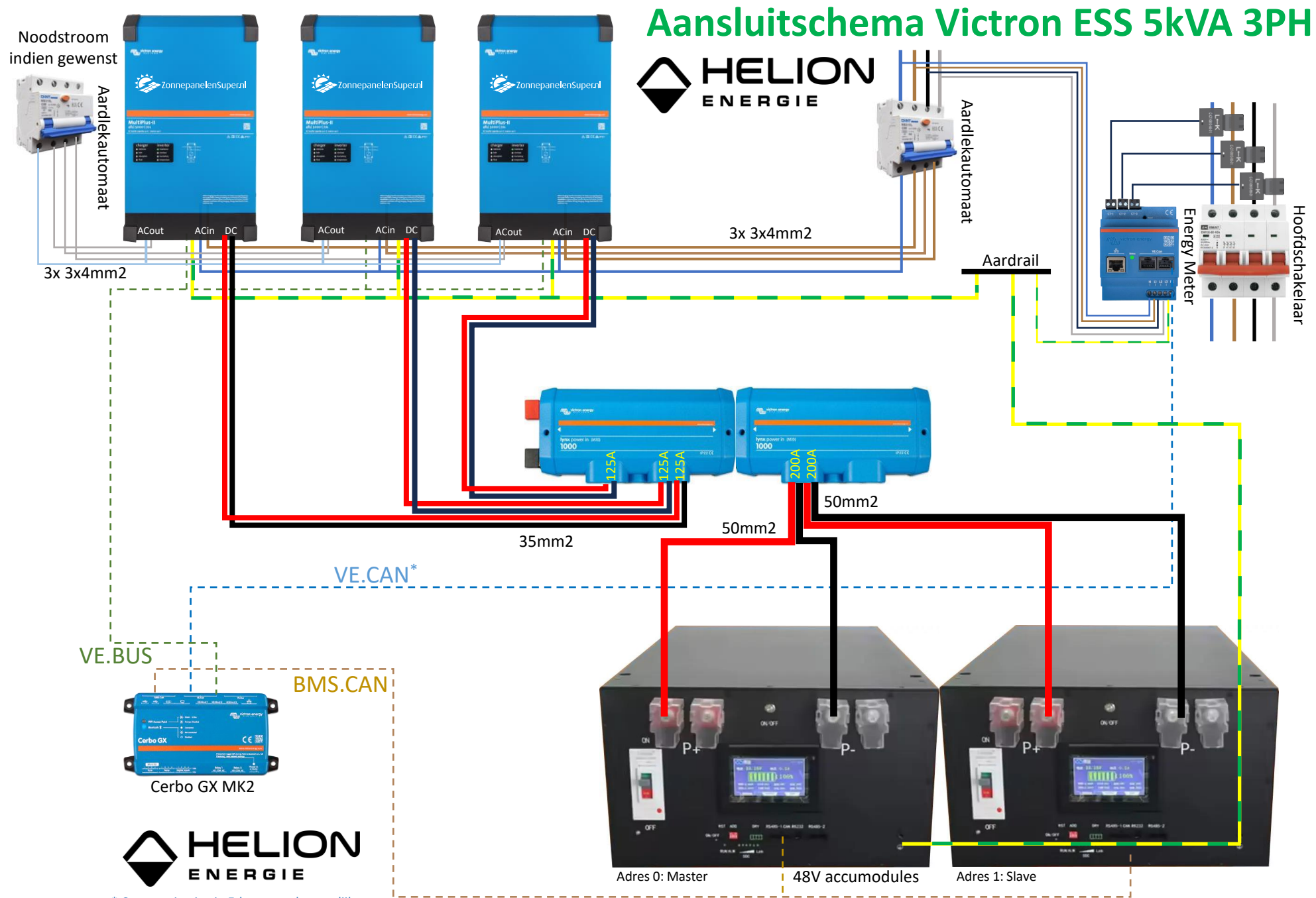
Bekabeling is gedimensioneerd op max. continu vermogen.
 70mm² kabel is erg kort, daarom iets ondergedimensioneerd.

Methode 2

Victron Toolkit raadt aan spanningsverlies bij vollast onder 3% te houden. Hou 2x marge aan voor korte stroompieken, dus <1.5%.

2m 35mm² @ 78A: 0.4%
 3m 50mm² @ 117A: 0.6%
 0.5m 70mm² @ 234A: 0.15%
 Totaal: 1.15%

Gebruik overal zoveel mogelijk even lange kabels om een goede stroomverdeling te garanderen.



* Communicatie via Ethernet ook mogelijk

Kabelontwerp

Max. continu vermogen: 7.2W
Nom. Accuspanning: 51.2V
Max. DC stroom totaal: 141A
Max. DC stroom Multi: 47A
Max. DC stroom accu: 141A

Methode 1

[Max. toeg. stroom per kabel <5m](#)

35mm²: 105A
50mm²: 150A
70mm²: 210A

Bekabeling is gedimensioneerd op max. continu vermogen.

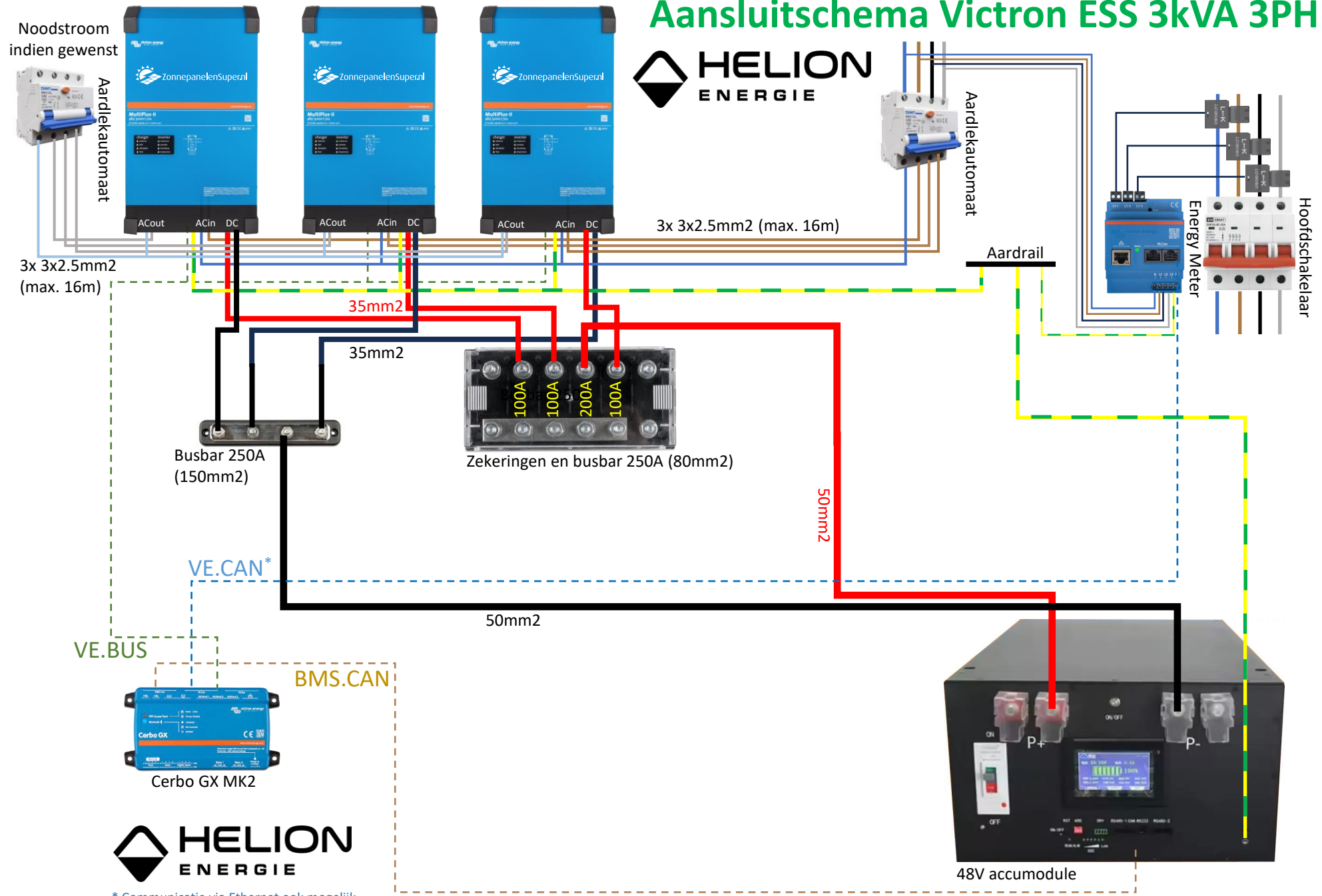
Methode 2

[Victron Toolkit](#) raadt aan spanningsverlies bij vollast onder 3% te houden.

Hou 2x marge aan voor korte stroompieken, dus <1.5%.

2m 35mm² @ 47A: 0.2%
3m 50mm² @ 141A: 0.7%
Totaal: 0.9%

Gebruik overal zoveel mogelijk even lange kabels om een goede stroomverdeling te garanderen.



Kabelontwerp

Max. continu vermogen: 7.2W
Nom. Accuspanning: 51.2V
Max. DC stroom totaal: 141A
Max. DC stroom Multi: 47A
Max. DC stroom accu: 141A

Methode 1

[Max. toeg. stroom per kabel <5m](#)

35mm²: 105A
50mm²: 150A
70mm²: 210A

Bekabeling is gedimensioneerd op max. continu vermogen.

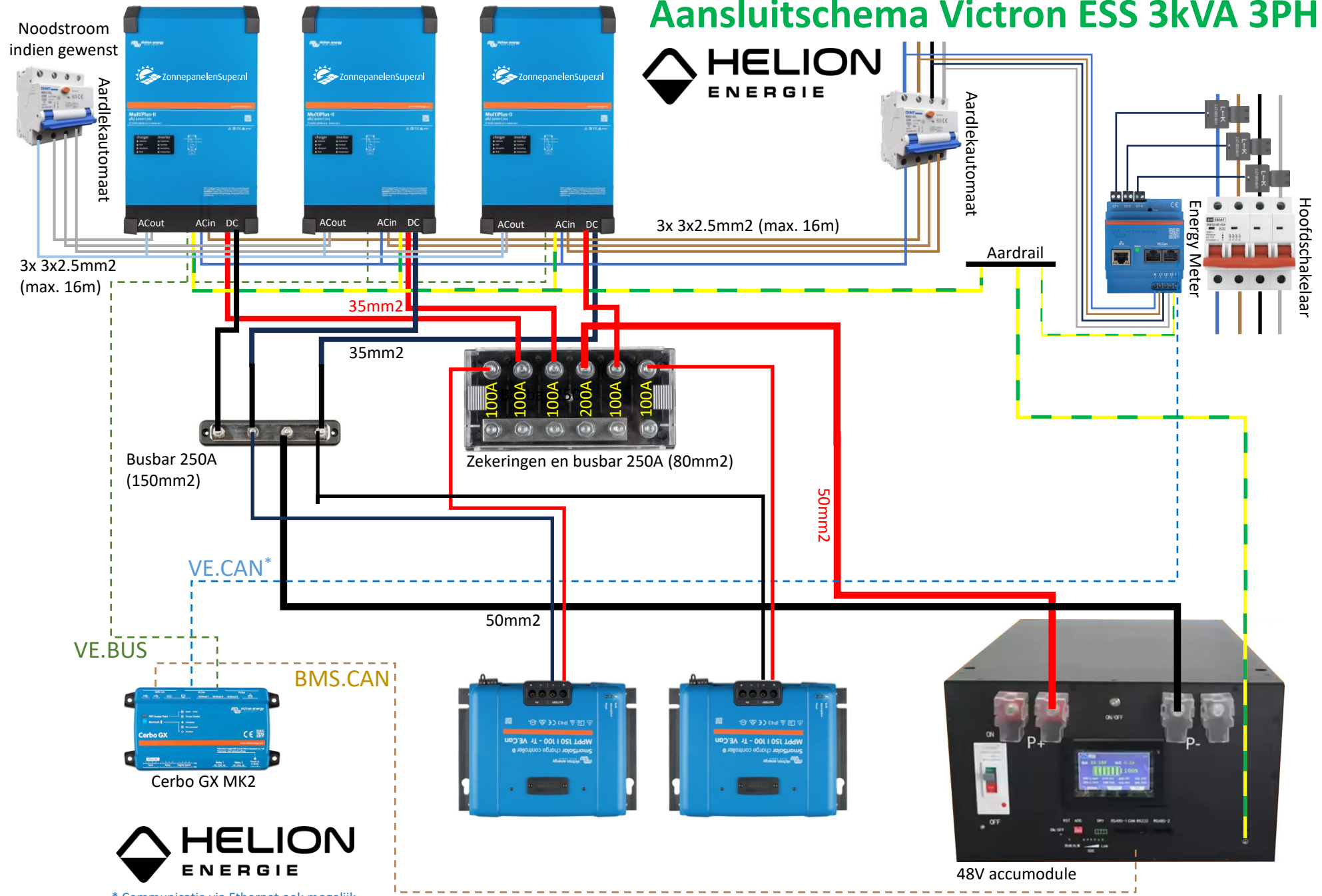
Methode 2

[Victron Toolkit](#) raadt aan spanningsverlies bij vollast onder 3% te houden.

Hou 2x marge aan voor korte stroompieken, dus <1.5%.

2m 35mm² @ 47A: 0.2%
3m 50mm² @ 141A: 0.7%
Totaal: 0.9%

Gebruik overal zoveel mogelijk even lange kabels om een goede stroomverdeling te garanderen.



Kabelontwerp

Max. continu vermogen: 6.4kW
Nom. Accuspanning: 51.2V
Max. DC stroom totaal: 125A
Max. DC stroom Multi: 125A
Max. DC stroom accu: 63A

Methode 1

[Max. toeg. stroom per kabel <5m](#)

35mm²: 105A
50mm²: 150A
70mm²: 210A

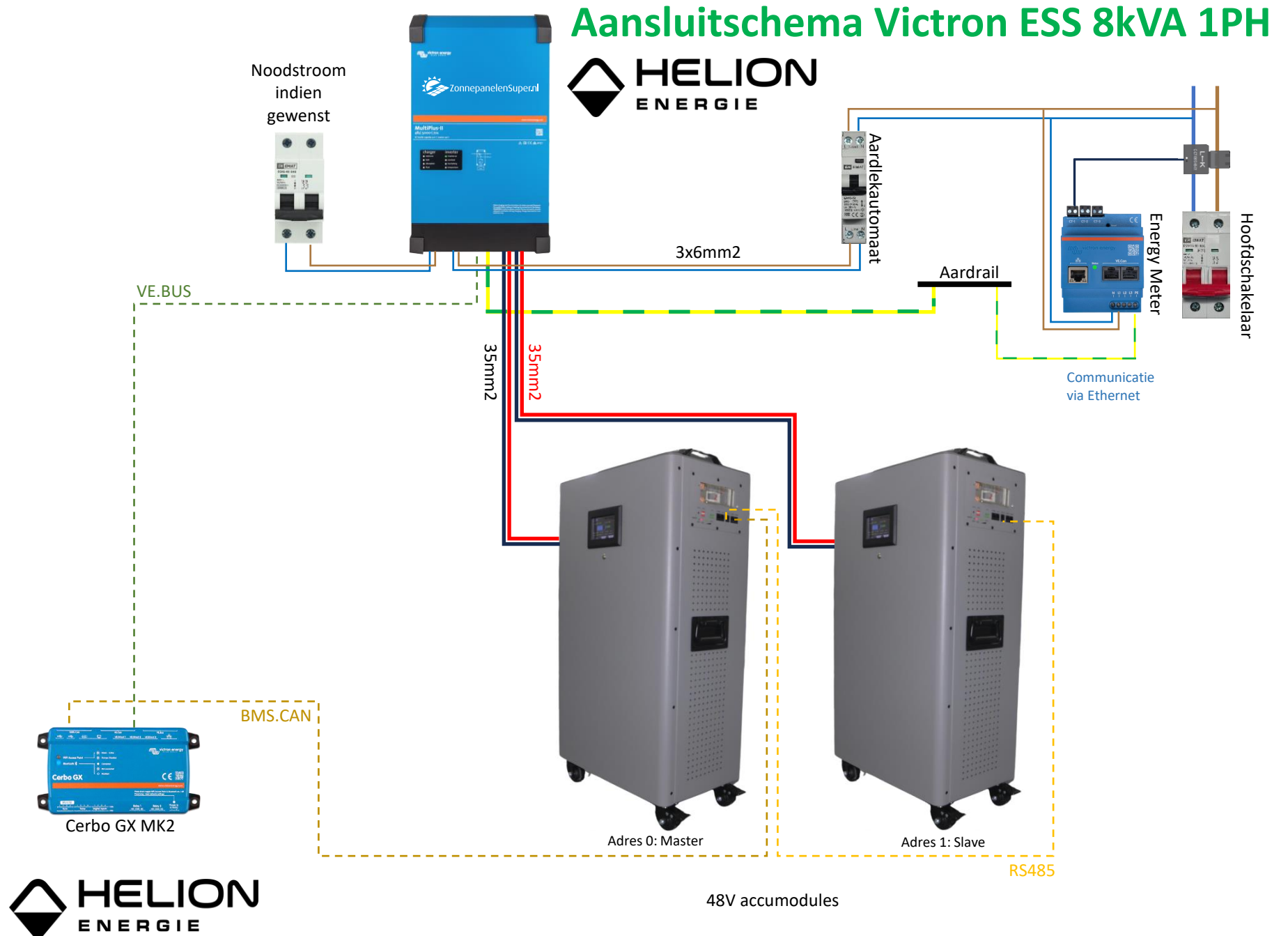
Bekabeling is gedimensioneerd op max. continu vermogen.

Methode 2

[Victron Toolkit](#) raadt aan spanningsverlies bij vollast onder 3% te houden. Hou 2x marge aan voor korte stroompieken, dus <1.5%.

3m 35mm² @ 63A: 0.4%
Totaal: 0.4%

Gebruik overal zoveel mogelijk even lange kabels om een goede stroomverdeling te garanderen.



Kabelontwerp

Max. continu vermogen: 6.5kW
Nom. Accuspanning: 51.2V
Max. DC stroom totaal: 125A
Max. DC stroom Multi: 125A
Max. DC stroom accu: 63A

Methode 1

[Max. toeg. stroom per kabel <5m](#)

35mm²: 105A
50mm²: 150A
70mm²: 210A

Bekabeling is gedimensioneerd op max. continu vermogen.

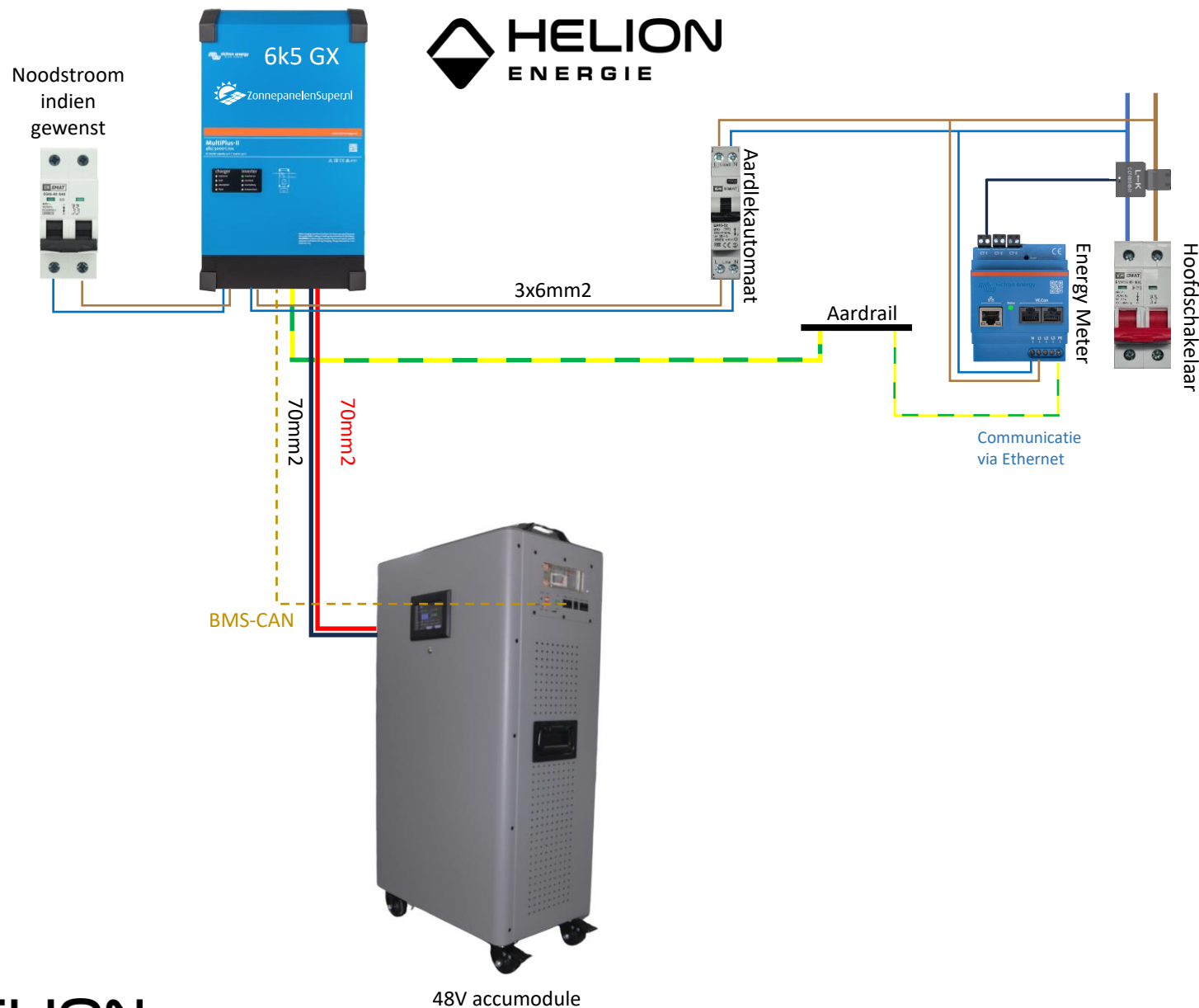
Methode 2

[Victron Toolkit](#) raadt aan spanningsverlies bij vollast onder 3% te houden. Hou 2x marge aan voor korte stroompieken, dus <1.5%.

3m 35mm² @ 63A: 0.4%
Totaal: 0.4%

Gebruik overal zoveel mogelijk even lange kabels om een goede stroomverdeling te garanderen.

Aansluitschema Victron ESS 6,5kW 1PH



Kabelontwerp

Max. continu vermogen: 8kW
Nom. Accuspanning: 51.2V
Max. DC stroom totaal: 156A
Max. DC stroom Multi: 156A
Max. DC stroom accu: 83A

Methode 1

[Max. toeg. stroom per kabel <5m](#)

35mm²: 105A
50mm²: 150A
70mm²: 210A

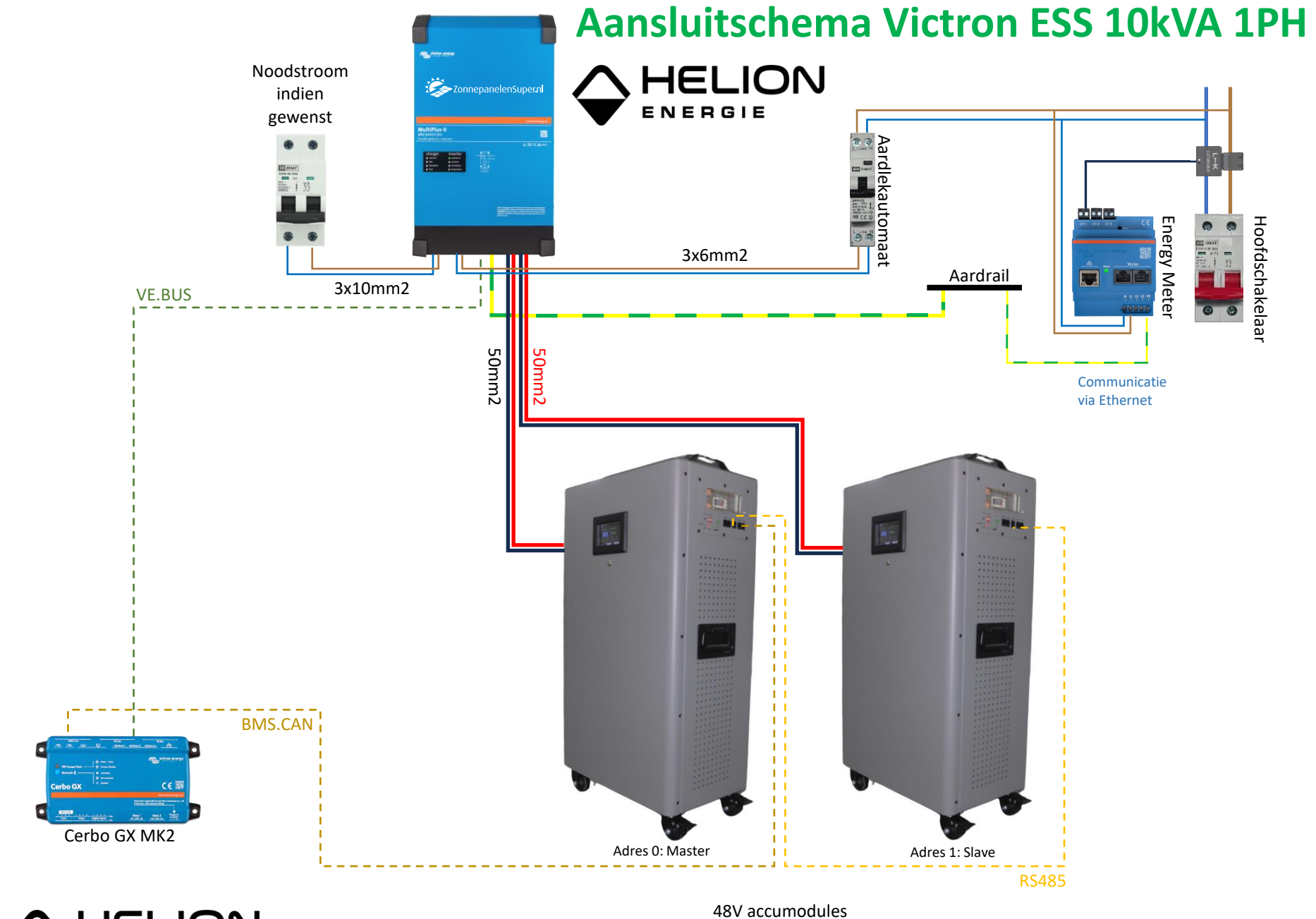
Bekabeling is gedimensioneerd op max. continu vermogen.

Methode 2

[Victron Toolkit](#) raadt aan spanningsverlies bij vollast onder 3% te houden. Hou 2x marge aan voor korte stroompieken, dus <1.5%.

3m 50mm² @ 83A: 0.4%
Totaal: 0.4%

Gebruik overal zoveel mogelijk even lange kabels om een goede stroomverdeling te garanderen.



Kabelontwerp

Max. continu vermogen: 4kW
Nom. Accuspanning: 51.2V
Max. DC stroom totaal: 78A
Max. DC stroom Multi: 78A
Max. DC stroom accu: 78A

Methode 1

[Max. toeg. stroom per kabel <5m](#)

35mm²: 105A
50mm²: 150A
70mm²: 210A

Bekabeling is gedimensioneerd op max. continu vermogen.

Methode 2

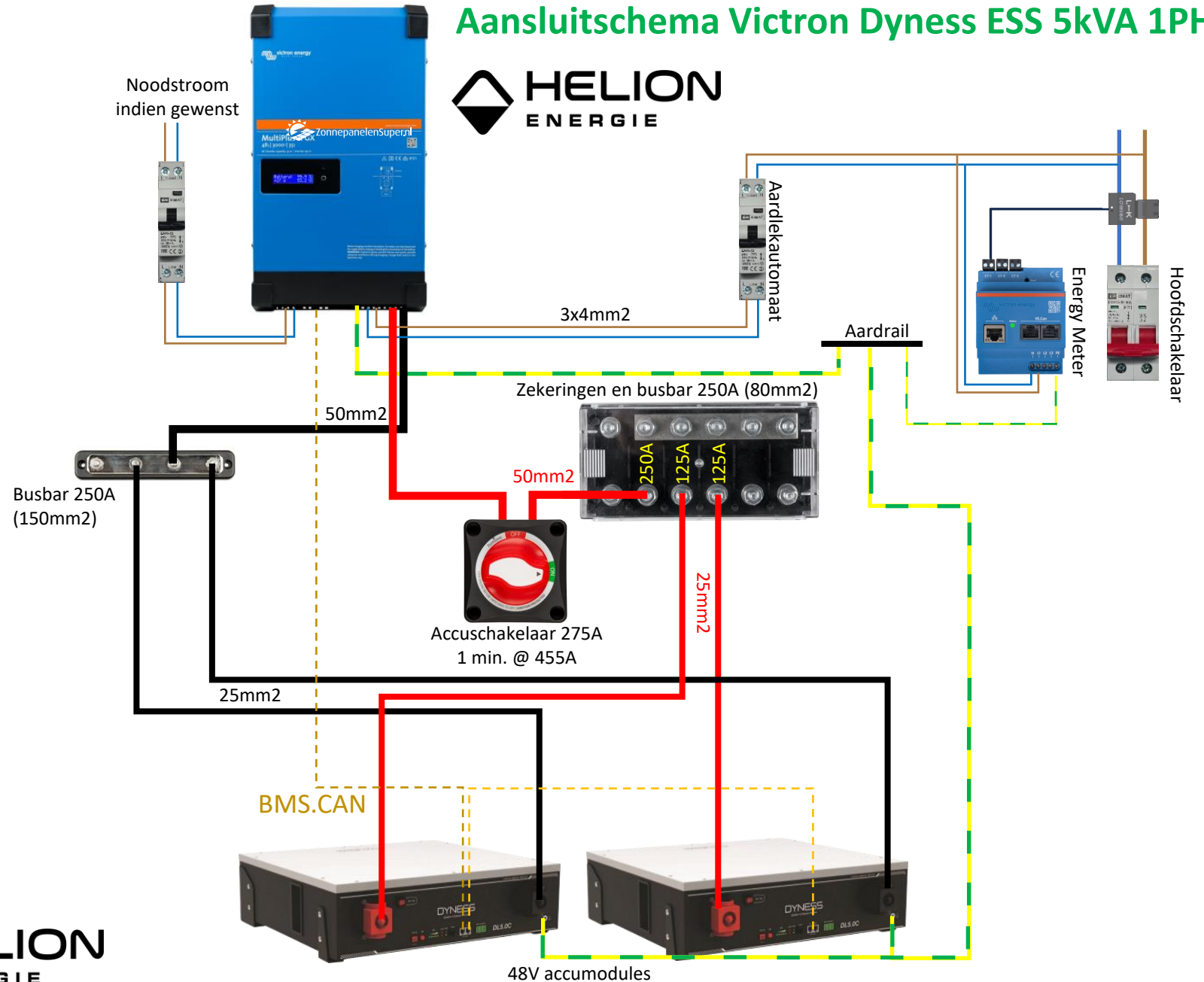
[Victron Toolkit](#) raadt aan spanningsverlies bij vollast onder 3% te houden.

Hou 2x marge aan voor korte stroompieken, dus <1.5%.

2m 50mm² @ 78A: 0.3%
3m 25mm² @ 39A: 0.4%
Totaal: 0.7%

Gebruik overal zoveel mogelijk even lange kabels om een goede stroomverdeling te garanderen.

Aansluitschema Victron Dyness ESS 5kVA 1PH



Kabelontwerp

Max. continu vermogen: 4kW
Nom. Accuspanning: 51.2V
Max. DC stroom totaal: 78A
Max. DC stroom Multi: 78A
Max. DC stroom accu: 78A

Methode 1

[Max. toeg. stroom per kabel <5m](#)

35mm²: 105A
50mm²: 150A
70mm²: 210A

Bekabeling is gedimensioneerd op max. continu vermogen.

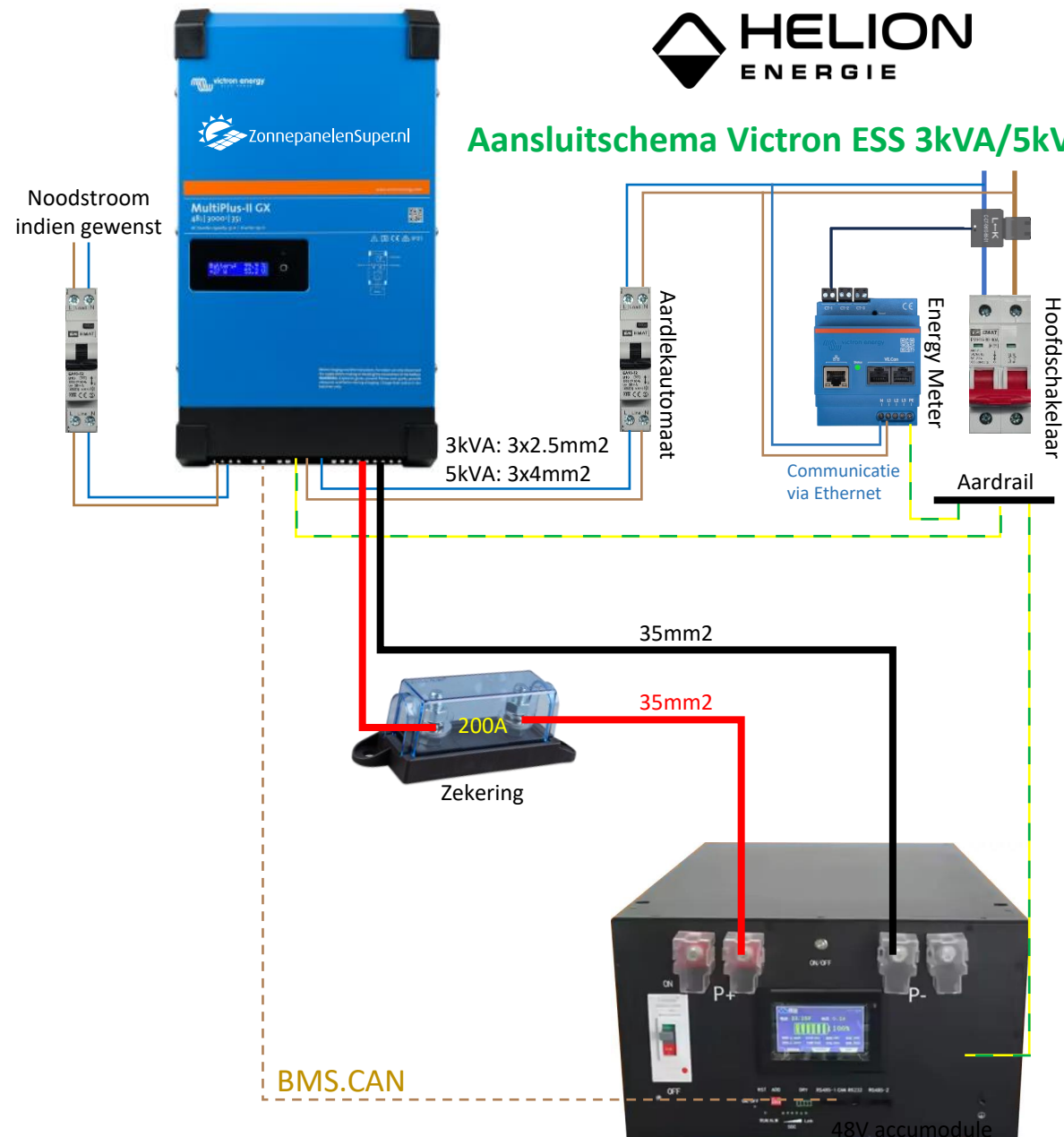
Methode 2

[Victron Toolkit](#) raadt aan spanningsverlies bij vollast onder 3% te houden. Hou 2x marge aan voor korte stroompieken, dus <1.5%.

2m 35mm² @ 78A: 0.4%
3m 35mm² @ 78A: 0.6%
Totaal: 1.0%

Gebruik overal zoveel mogelijk even lange kabels om een goede stroomverdeling te garanderen.

Aansluitschema Victron ESS 3kVA/5kVA 1PH



Kabelontwerp

Max. continu vermogen: 4kW
Nom. Accuspanning: 51.2V
Max. DC stroom totaal: 78A
Max. DC stroom Multi: 78A
Max. DC stroom accu: 78A

Methode 1

[Max. toeg. stroom per kabel <5m](#)

35mm²: 105A
50mm²: 150A
70mm²: 210A

Bekabeling is gedimensioneerd op max. continu vermogen.

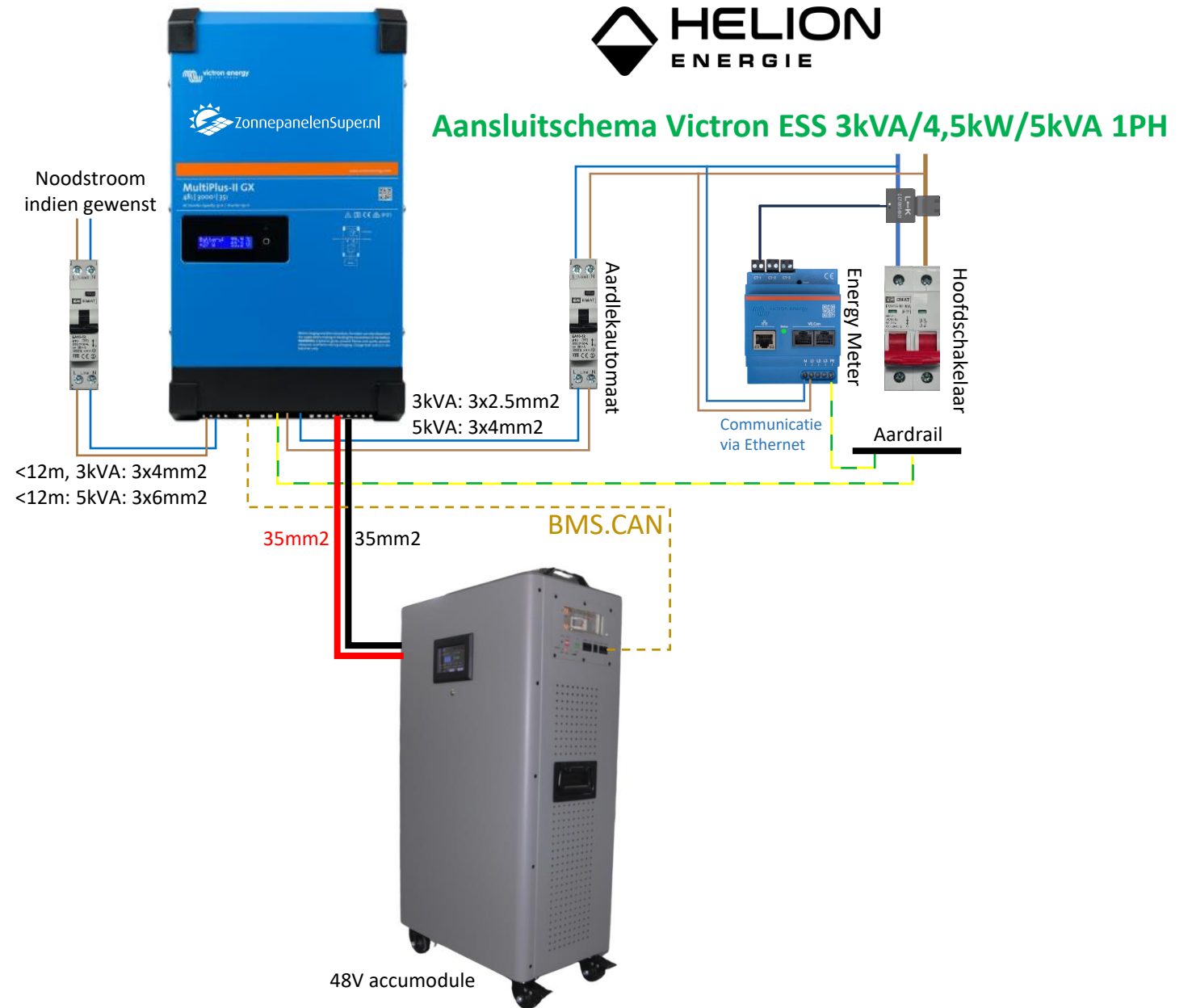
Methode 2

[Victron Toolkit](#) raadt aan spanningsverlies bij vollast onder 3% te houden.

Hou 2x marge aan voor korte stroompieken, dus <1.5%.

2m 35mm² @ 78A: 0.4%
3m 35mm² @ 78A: 0.6%
Totaal: 1.0%

Gebruik overal zoveel mogelijk even lange kabels om een goede stroomverdeling te garanderen.



Kabelontwerp

Max. continu vermogen: 4.8kW
Nom. Accuspanning: 51.2V
Max. DC stroom totaal: 94A
Max. DC stroom Multi: 94A
Max. DC stroom accu: 94A

Methode 1

[Max. toeg. stroom per kabel <5m](#)

35mm²: 105A
50mm²: 150A
70mm²: 210A

Bekabeling is gedimensioneerd op max. continu vermogen.

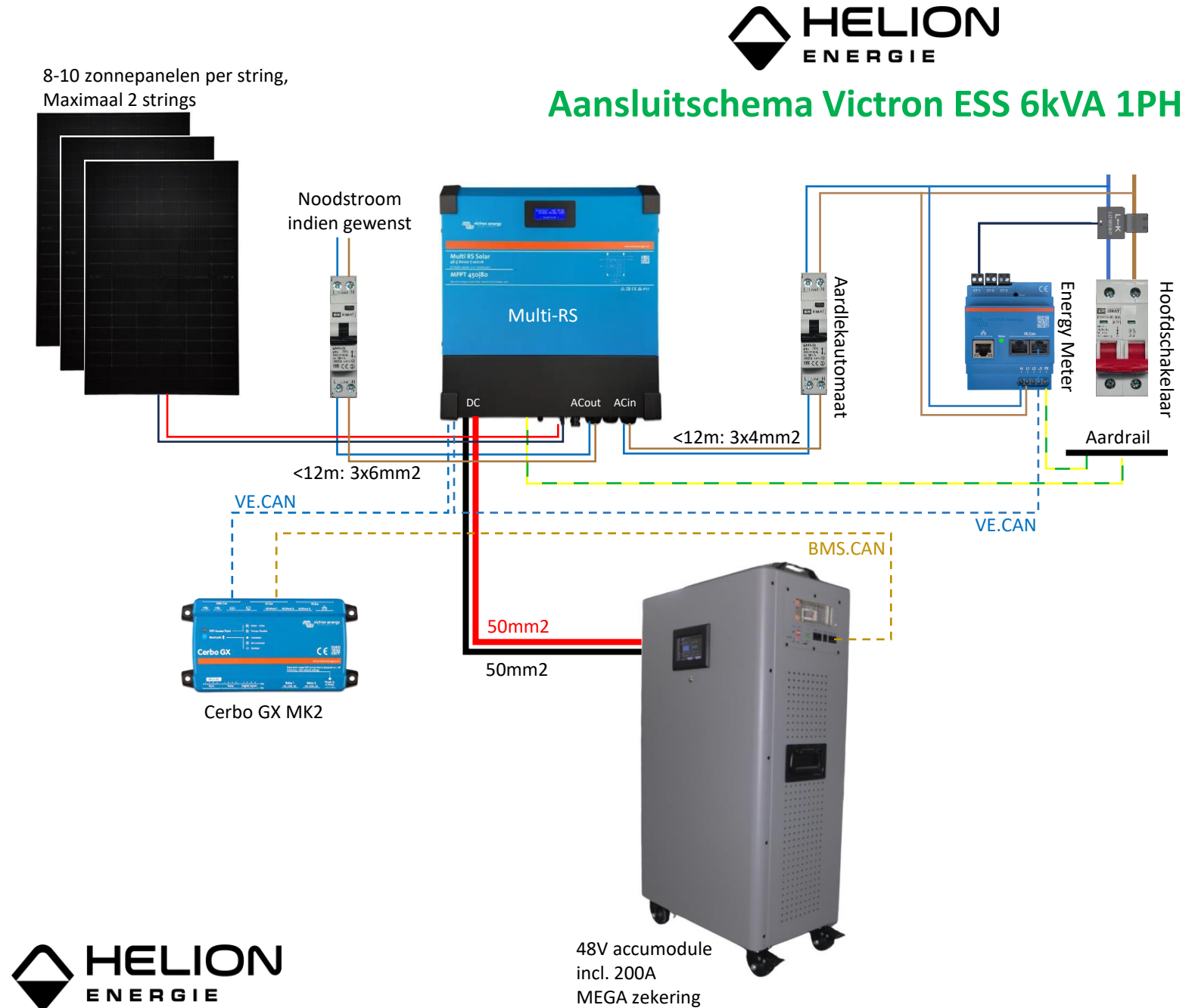
Methode 2

[Victron Toolkit](#) raadt aan spanningsverlies bij vollast onder 3% te houden.

Hou 2x marge aan voor korte stroompieken, dus <1.5%.

4m 50mm² @ 94A: 0.7%
Totaal: 0.7%

Gebruik overal zoveel mogelijk even lange kabels om een goede stroomverdeling te garanderen.



Kabelontwerp

Max. continu vermogen: 4kW
Nom. Accuspanning: 51.2V
Max. DC stroom totaal: 78A
Max. DC stroom Multi: 78A
Max. DC stroom accu: 78A

Methode 1

[Max. toeg. stroom per kabel <5m](#)

35mm²: 105A
50mm²: 150A
70mm²: 210A

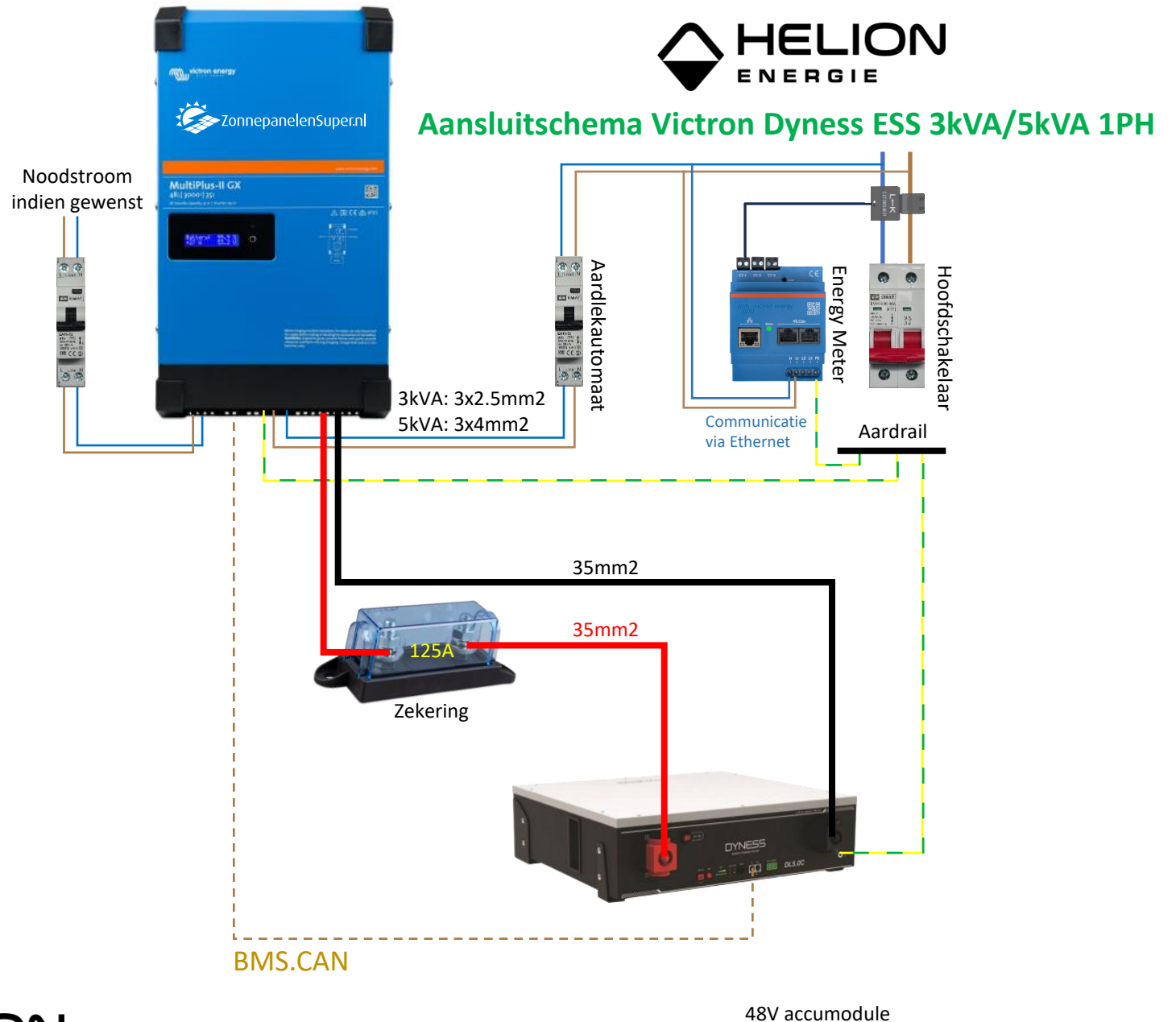
Bekabeling is gedimensioneerd op max. continu vermogen.

Methode 2

[Victron Toolkit](#) raadt aan spanningsverlies bij vollast onder 3% te houden. Hou 2x marge aan voor korte stroompieken, dus <1.5%.

2m 35mm² @ 78A: 0.4%
3m 35mm² @ 78A: 0.6%
Totaal: 1.0%

Gebruik overal zoveel mogelijk even lange kabels om een goede stroomverdeling te garanderen.



Kabelontwerp

Max. continu vermogen: 4.8kW
 Nom. Accuspanning: 51.2V
 Max. DC stroom totaal: 94A
 Max. DC stroom Multi: 94A
 Max. DC stroom accu: 94A

Methode 1

[Max. toeg. stroom per kabel <5m](#)

35mm²: 105A
 50mm²: 150A
 70mm²: 210A

Bekabeling is gedimensioneerd op max. continu vermogen.

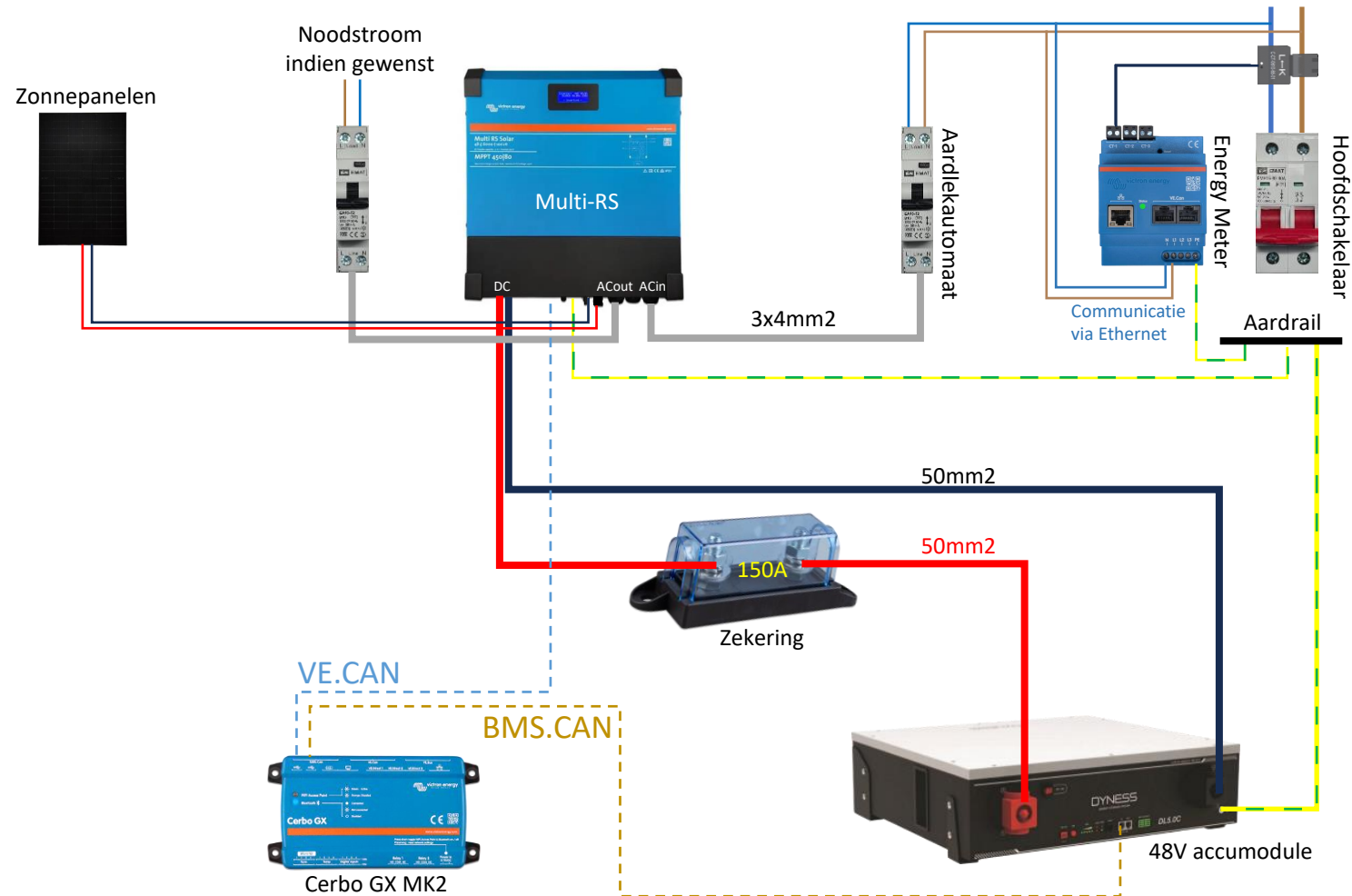
Methode 2

[Victron Toolkit](#) raadt aan spanningsverlies bij vollast onder 3% te houden. Hou 2x marge aan voor korte stroompieken, dus <1.5%.

2m 50mm² @ 94A: 0.3%
 3m 50mm² @ 94A: 0.5%
 Totaal: 0.8%

Gebruik overal zoveel mogelijk even lange kabels om een goede stroomverdeling te garanderen.

Aansluitschema Victron RS Solar Dyness ESS 6kVA 1PH



Kabelontwerp

Max. continu vermogen: 4kW
Nom. Accuspanning: 51.2V
Max. DC stroom totaal: 78A
Max. DC stroom Multi: 78A
Max. DC stroom accu: 78A

Methode 1

[Max. toeg. stroom per kabel <5m](#)

35mm²: 105A
50mm²: 150A
70mm²: 210A

Bekabeling is gedimensioneerd op max. continu vermogen.

Methode 2

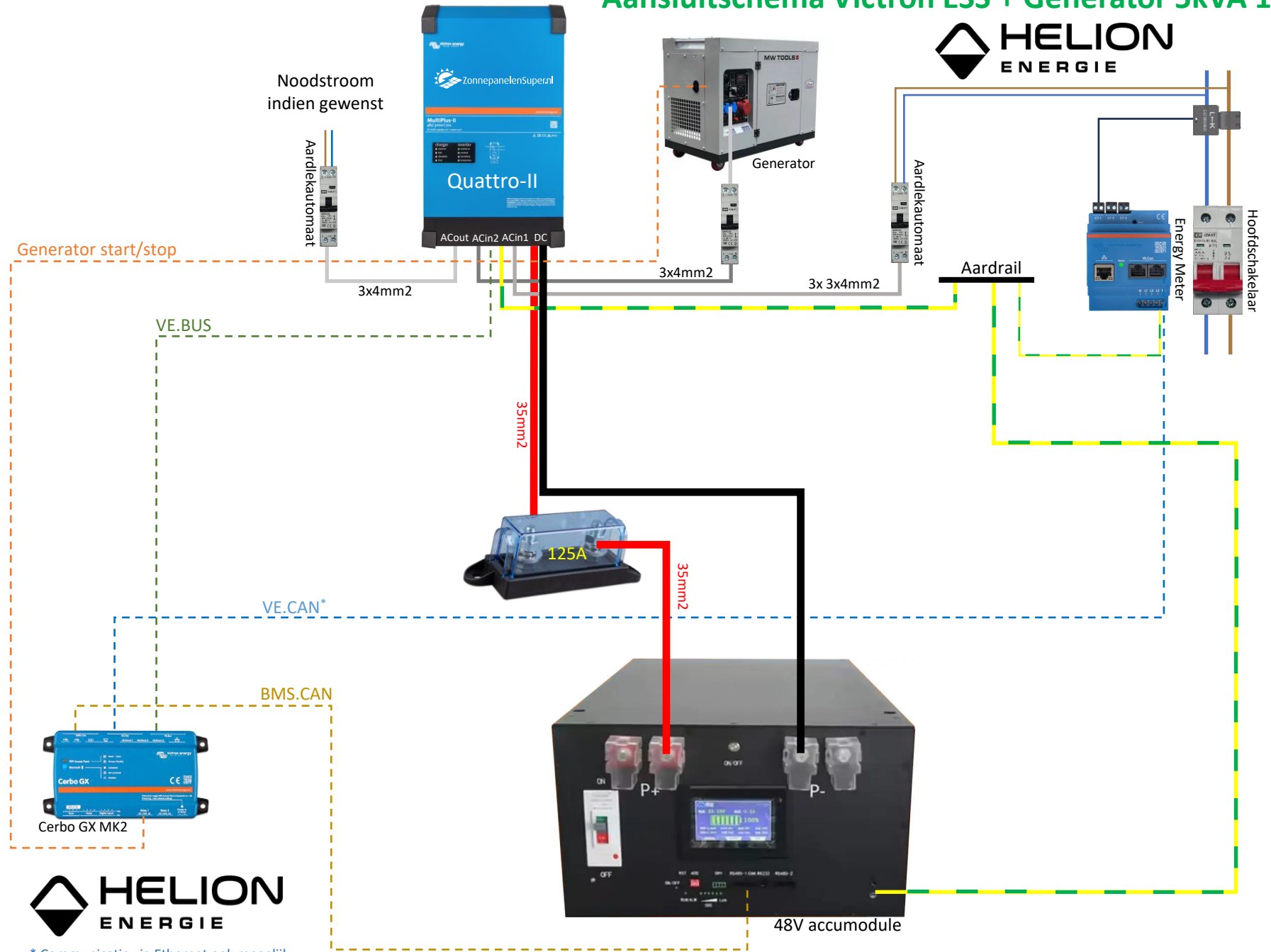
[Victron Toolkit](#) raadt aan spanningsverlies bij vollast onder 3% te houden.

Hou 2x marge aan voor korte stroompieken, dus <1.5%.

2m 35mm² @ 78A: 0.4%
3m 35mm² @ 78A: 0.6%
Totaal: 1.0%

Gebruik overal zoveel mogelijk even lange kabels om een goede stroomverdeling te garanderen.

Aansluitschema Victron ESS + Generator 5kVA 1PH



* Communicatie via Ethernet ook mogelijk

Kabelontwerp

Max. continu vermogen: 12kW
Nom. Accuspanning: 51.2V
Max. DC stroom: 234A
Max. DC stroom accu: 117A

Methode 1

[Max. toeg. stroom per kabel <5m](#)

35mm²: 105A
50mm²: 150A
70mm²: 210
95mm²: 285A

Bekabeling is gedimensioneerd op max. continu vermogen.

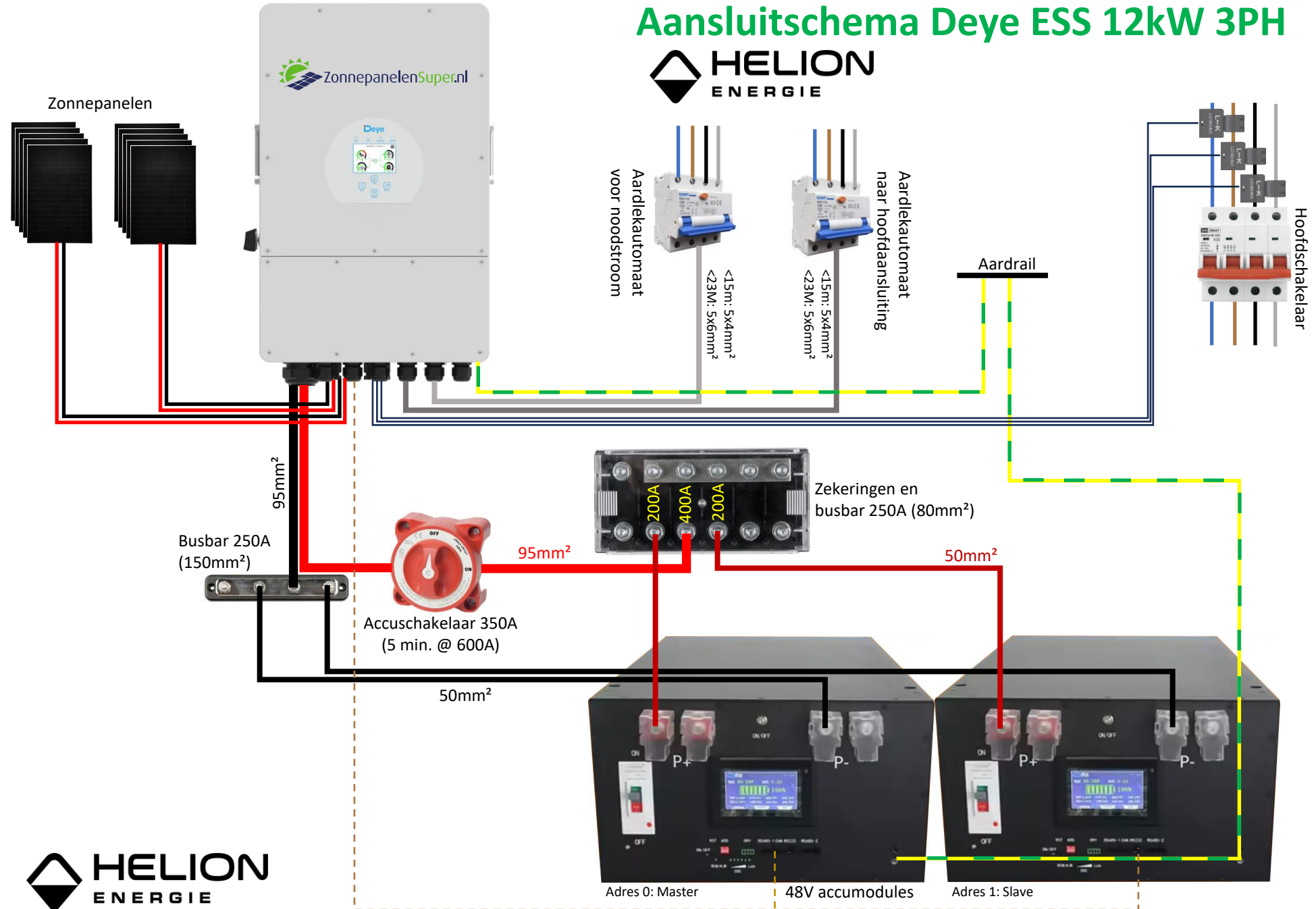
Methode 2

[Victron Toolkit](#) raadt aan spanningsverlies bij vollast onder 3% te houden.

Hou 2x marge aan voor korte stroompieken, dus <1.5%.

2m 95mm² @ 234A: 0.4%
3m 50mm² @ 117A: 0.6%
Totaal: 1.0%

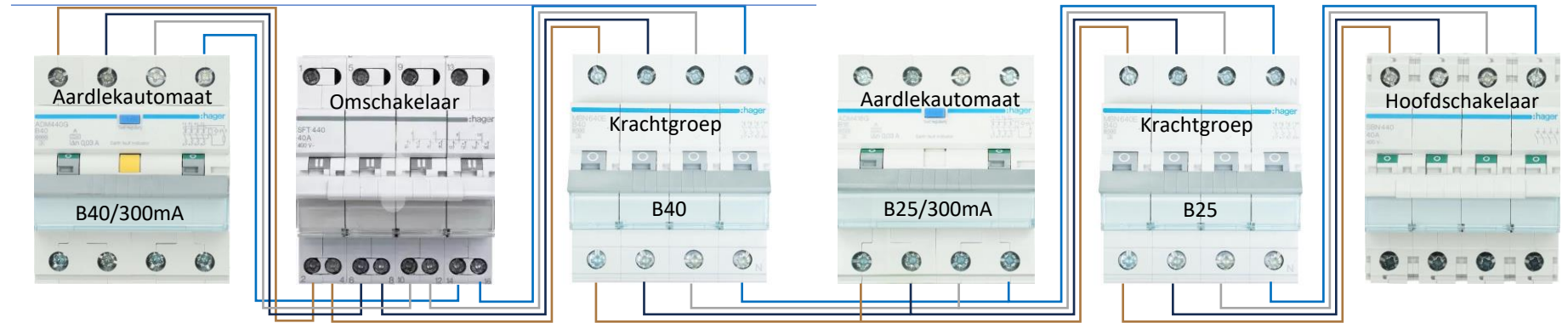
Gebruik overal zoveel mogelijk even lange kabels om een goede stroomverdeling te garanderen.



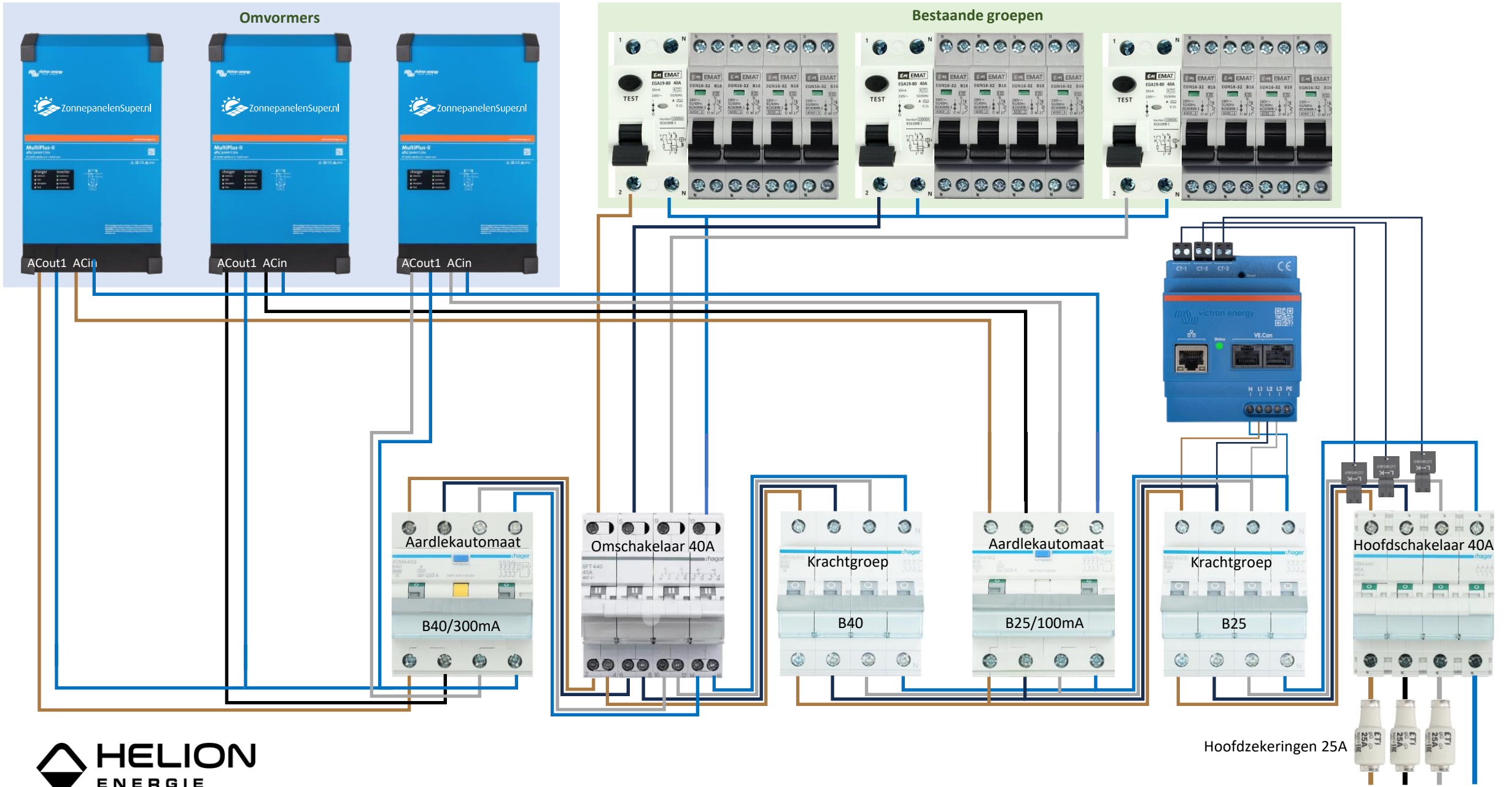




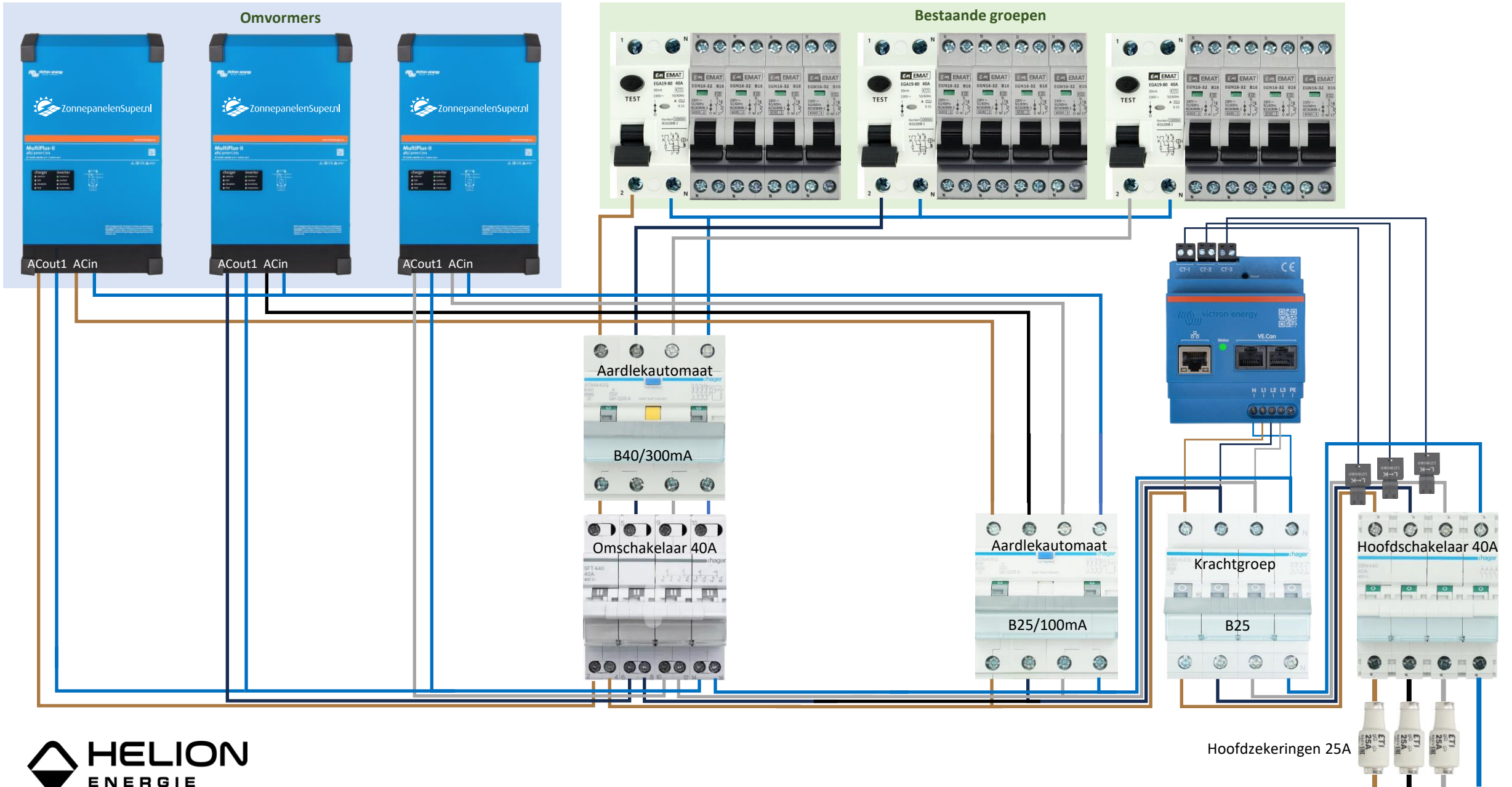




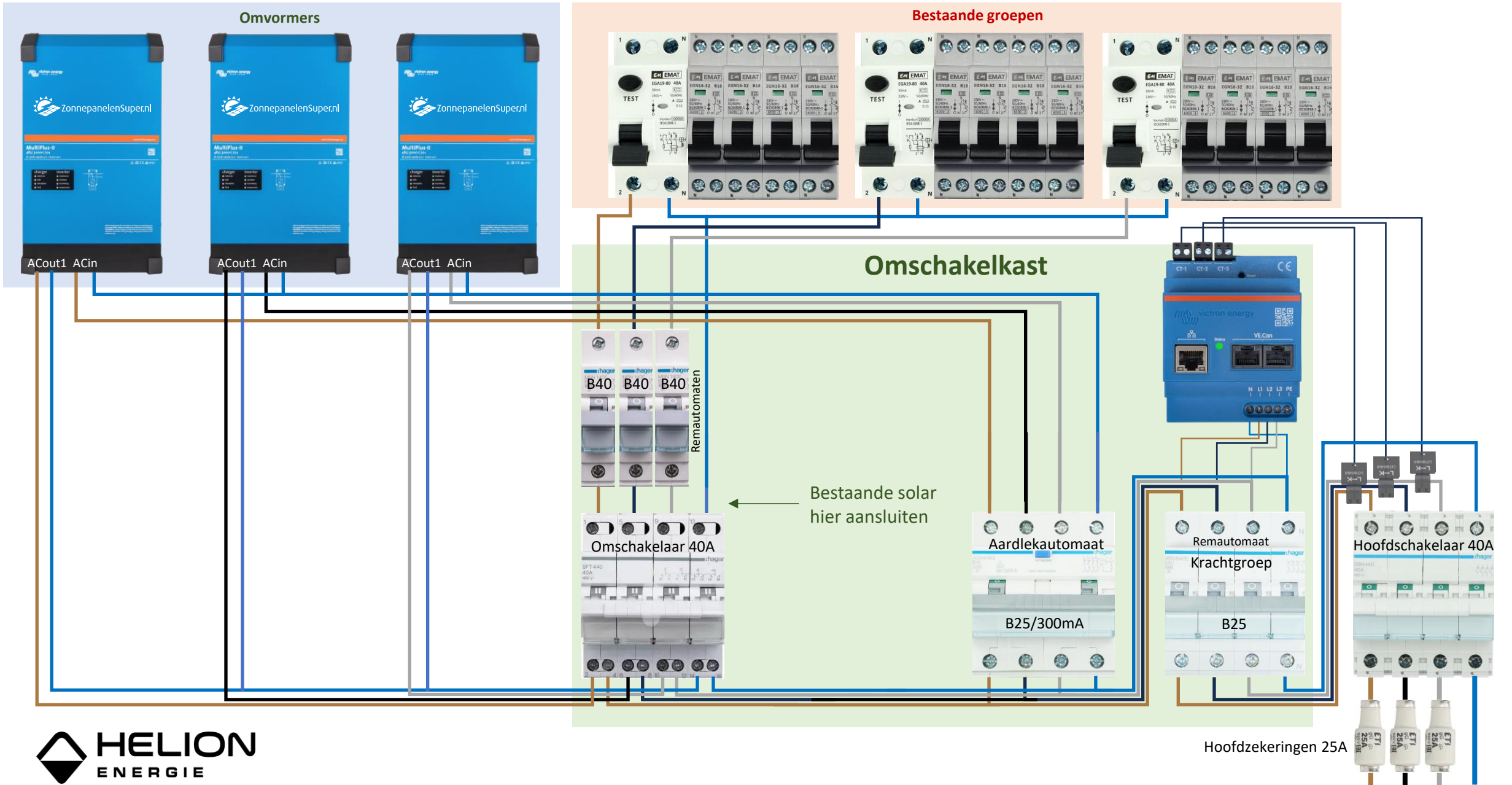
Victron Energy ESS 3x 5kVA AC aansluitschema met noodstroom



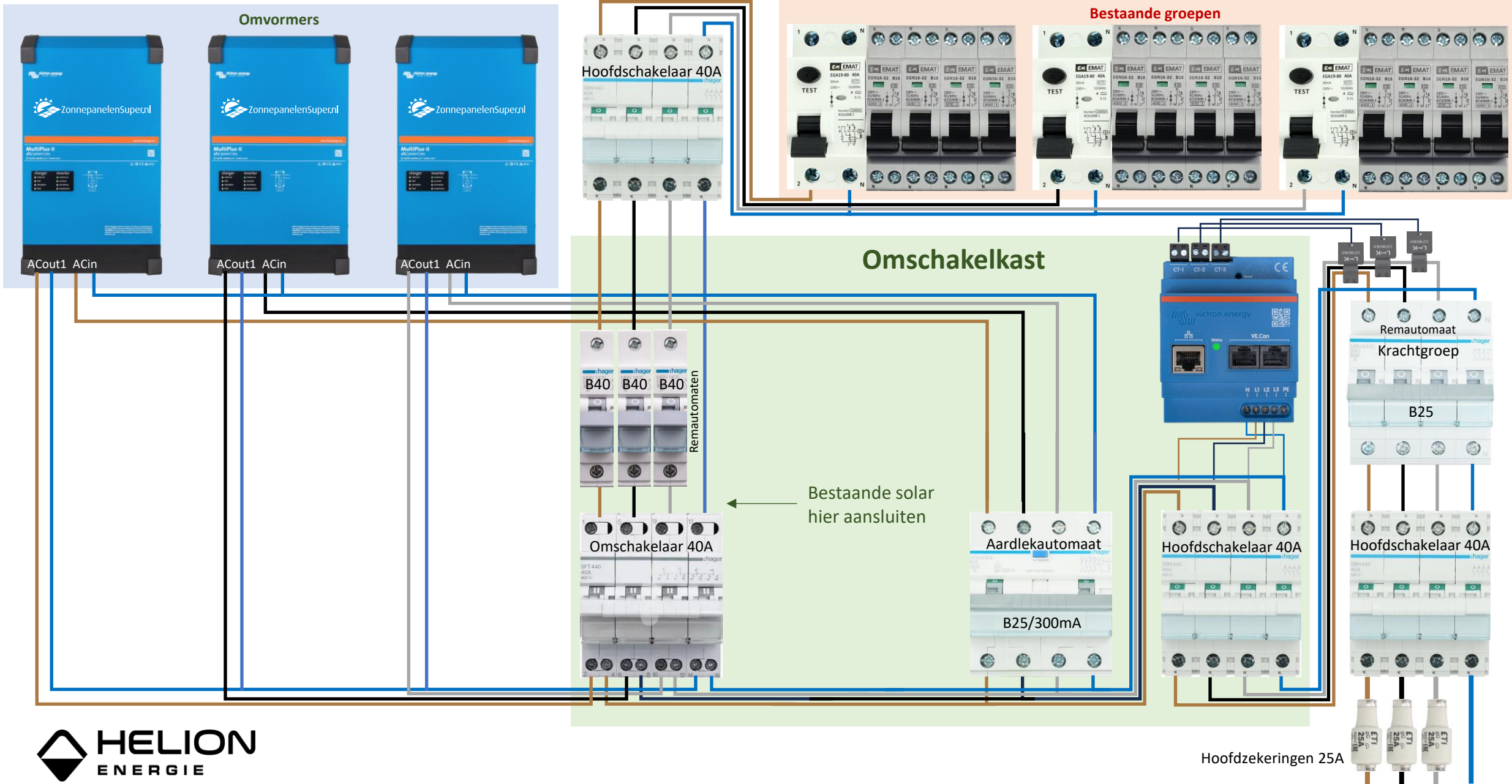
Victron Energy ESS 3x 5kVA AC aansluitschema met noodstroom



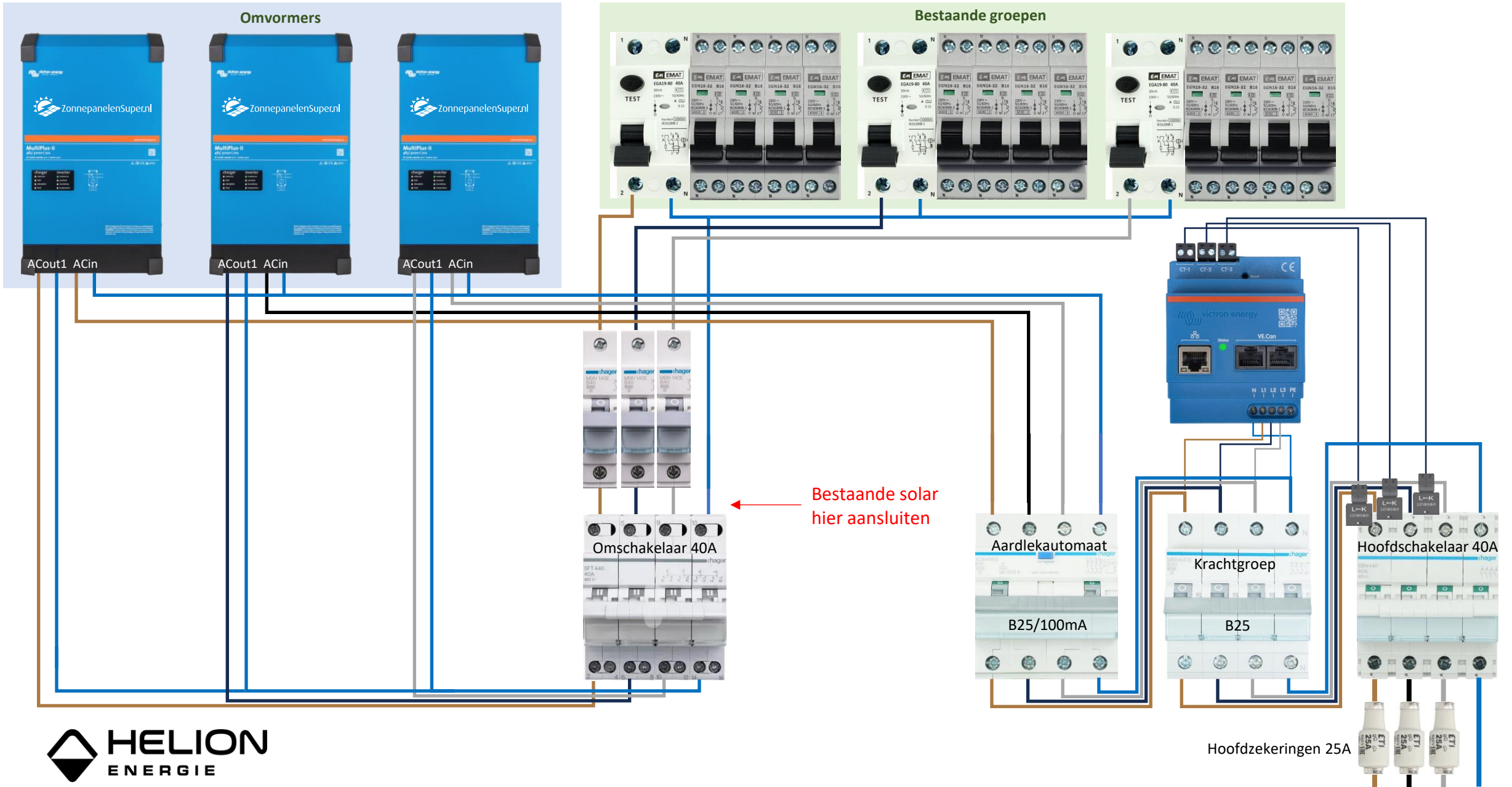
Victron Energy ESS 3x 5kVA AC aansluitschema met noodstroom



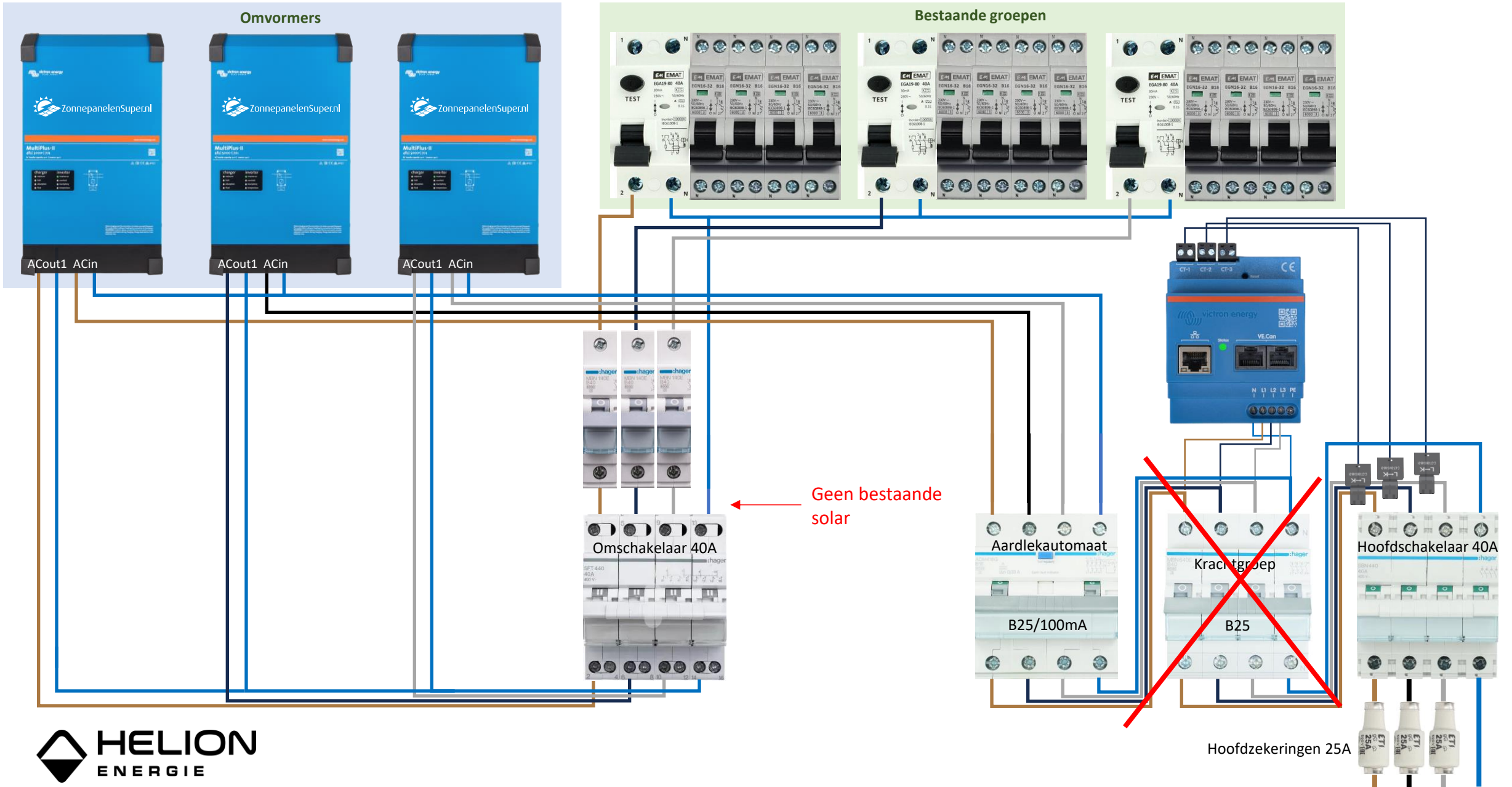
Victron Energy ESS 3x 5kVA AC aansluitschema met noodstroom



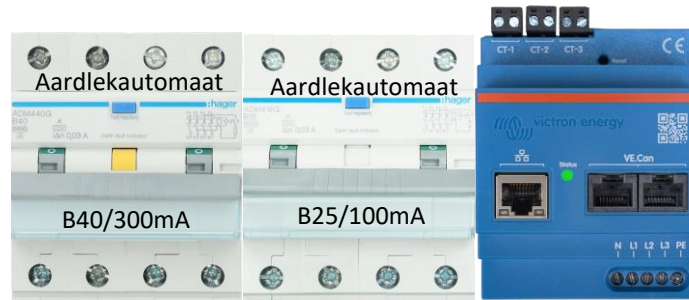
Victron Energy ESS 3x 5kVA AC aansluitschema: met noodstroom



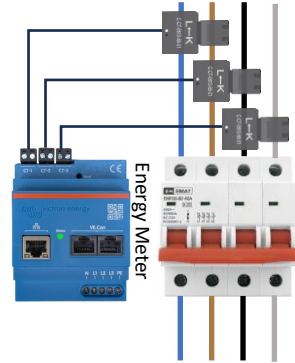
Victron Energy ESS 3x 5kVA AC aansluitschema: met noodstroom



Victron Energy ESS 3x 5kVA AC aansluitschema met noodstroom



Aardlekautomaat



Hoofdschakelaar