
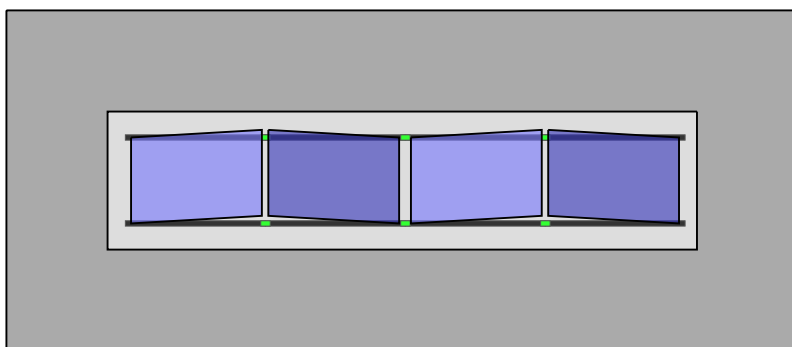


Project gegevens voor: Solarstell Connect	
Datum	11-11-2022
Gewenste leverdatum	14-11-2022
Dakhoogte	8meter
Dakbedekking	bitumen
Aantal panelen	4
Totaal vermogen	1.6kW
Opmerkingen	

Klant gegevens	Referentie:
Klant	ZonnepanelenSuper
Contactpersoon	Toby Doorn
Nederland Windgebied: I	



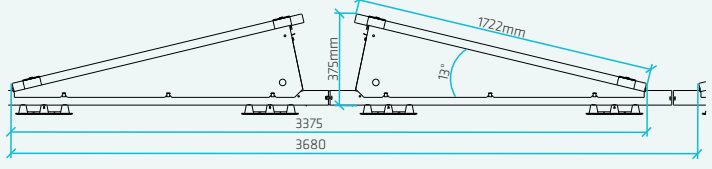
# Blubase Totaallijst artikelen

Artikelnr.	Product	Aantal
500180	Basiselement Connect portrait	8
500223	Universele easyklem Connect	24
500432	Ballastbak Connect portrait groot	2
500050	Koppelstuk Oost West opstelling	6

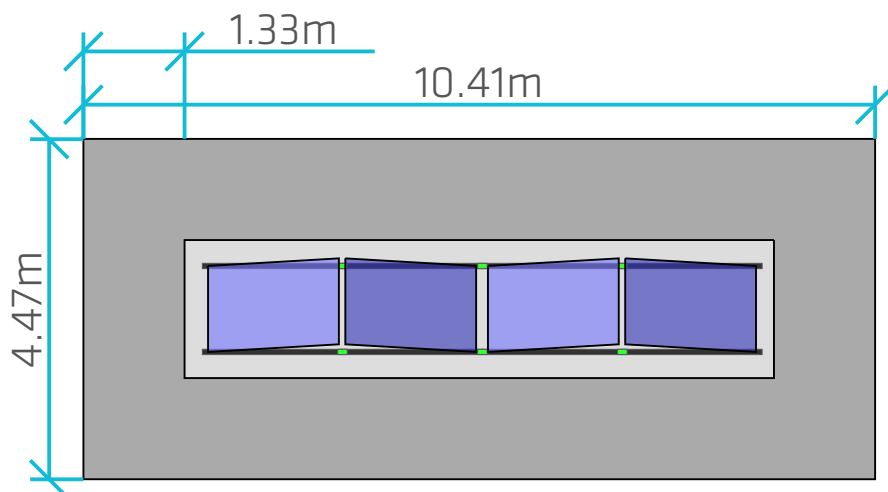
# Blubase Artikellijst voor Dakvlak 1

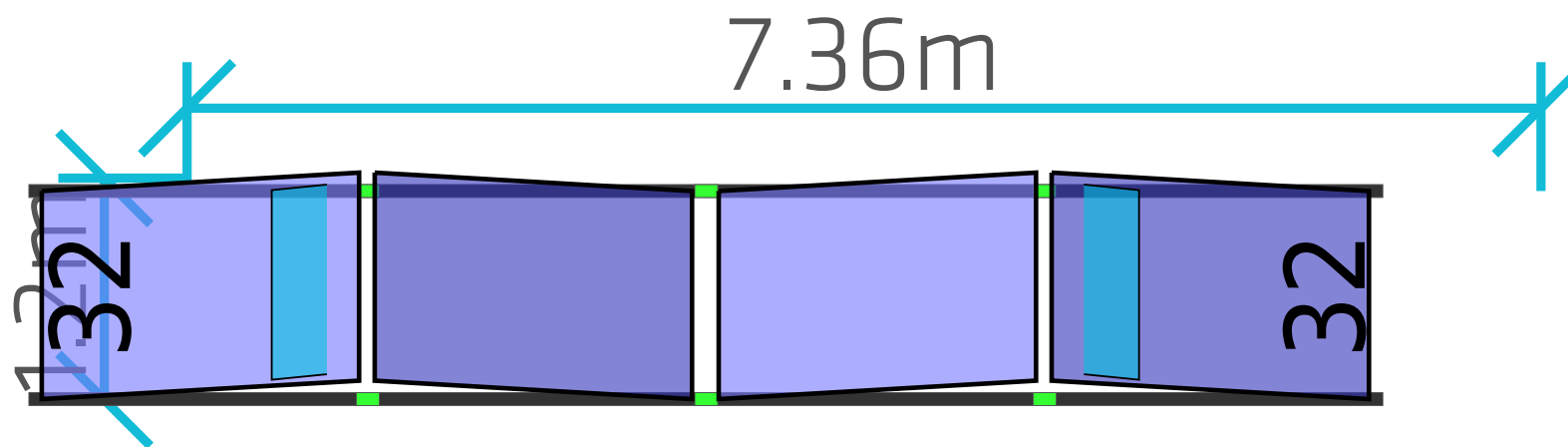
Artikelnr.	Product	Aantal
500180	Basiselement Connect portrait	8
500223	Universele easyklem Connect	24
500432	Ballastbak Connect portrait groot	2
500050	Koppelstuk Oost West opstelling	6

Dak gegevens	
Formaat dak (lxbxh)	10.41x4.47 meter (Hoogte = 8meter)
Dakbedekking	BITUMEN
Gebruikt paneel	Longi Solar 400Wp (400WP)
Afmetingen paneel	1722x1134x30
Aantal panelen	4
Totaal vermogen	1.60kWp
Opstelling	oostwest_portrait



Dak belasting	
Gewicht panelen	84kg
Gewicht constructie	32kg
Gewicht ballast	64kg
Dak oppervlakte	46.56m <sup>2</sup>
Systeem oppervlakte	7.92m <sup>2</sup>
Gemiddelde dakbelasting systeem	22kg/m <sup>2</sup>
Gemiddelde dakbelasting gehele dak	3kg/m <sup>2</sup>
Gewicht per m <sup>2</sup> (hoog)	26.77kg/m <sup>2</sup>
Gewicht per m <sup>2</sup> (ongeballasteerd)	10.61kg/m <sup>2</sup>
Puntbelasting hoog	14.77kPa
Puntbelasting gemiddeld	12.14kPa





Positie	Code	Artikel	Kleur
Hoge zijde	500050	Koppelstuk Oost West opstelling	■
Lage zijde	500050	Koppelstuk Oost West opstelling	■