
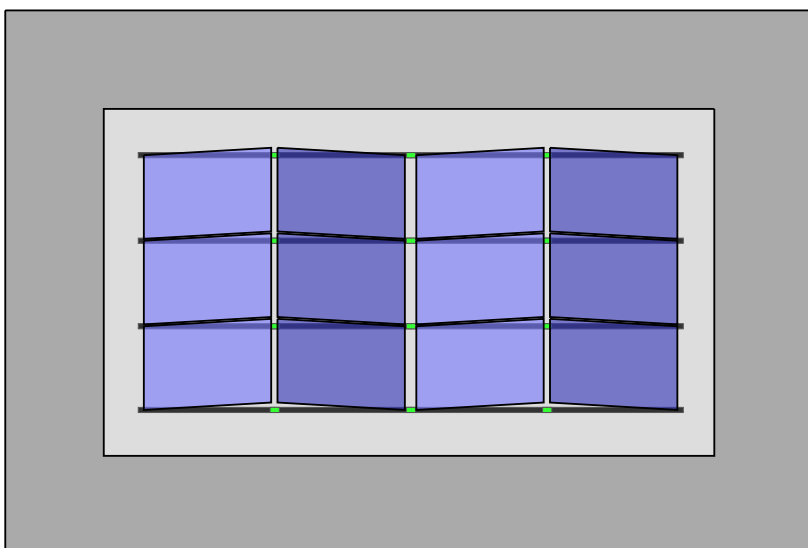


Project gegevens voor: Solarstell Connect	
Datum	11-11-2022
Gewenste leverdatum	14-11-2022
Dakhoogte	8meter
Dakbedekking	bitumen
Aantal panelen	12
Totaal vermogen	4.8kW
Opmerkingen	

Klant gegevens	Referentie:
Klant	ZonnepanelenSuper
Contactpersoon	Toby Doorn
Nederland Windgebied: I	



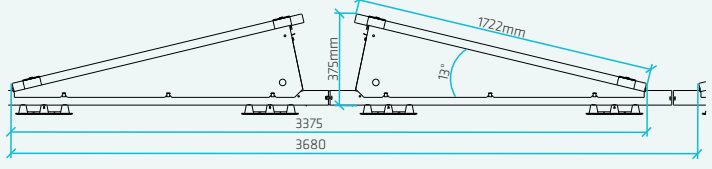
Blubase Totaallijst artikelen

Artikelnr.	Product	Aantal
500180	Basiselement Connect portrait	16
500223	Universele easyklem Connect	48
500432	Ballastbak Connect portrait groot	4
500050	Koppelstuk Oost West opstelling	12

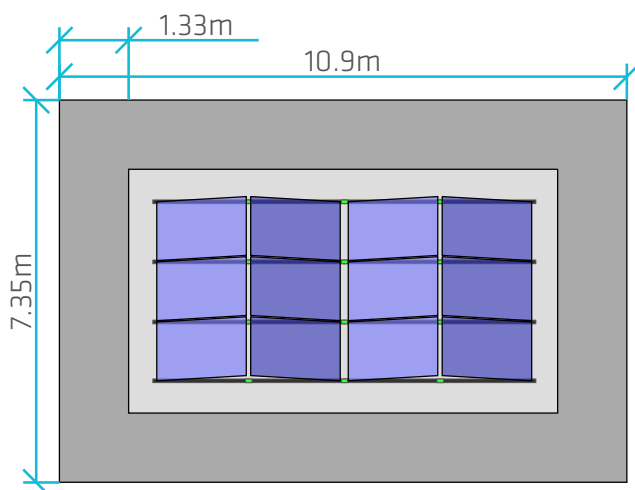
Blubase Artikellijst voor Dakvlak 1

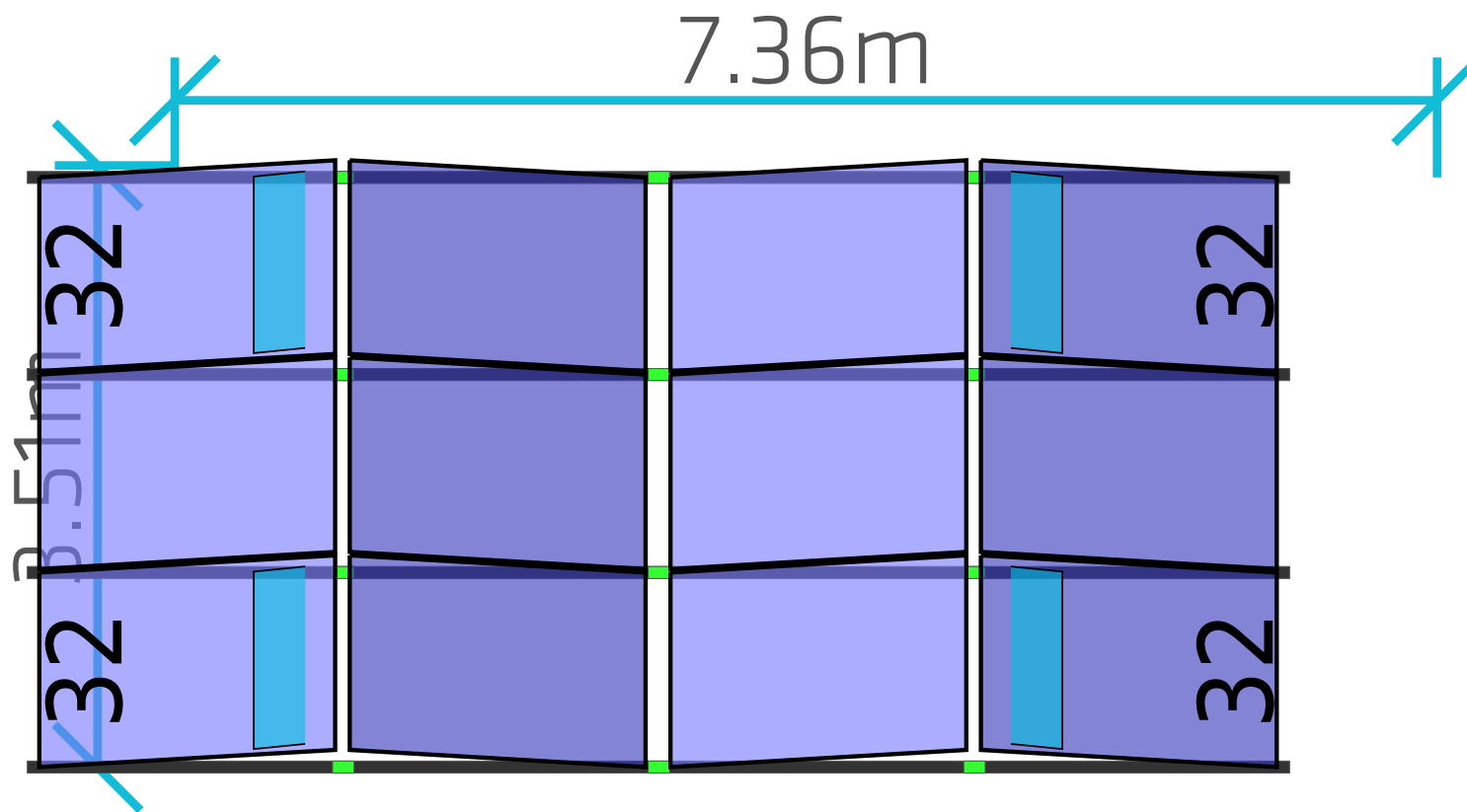
Artikelnr.	Product	Aantal
500180	Basiselement Connect portrait	16
500223	Universele easyklem Connect	48
500432	Ballastbak Connect portrait groot	4
500050	Koppelstuk Oost West opstelling	12

Dak gegevens	
Formaat dak (lxbxh)	10.9x7.35 meter (Hoogte = 8meter)
Dakbedekking	BITUMEN
Gebruikt paneel	Longi Solar 400Wp (400WP)
Afmetingen paneel	1722x1134x30
Aantal panelen	12
Totaal vermogen	4.80kWp
Opstelling	oostwest_portrait



Dak belasting	
Gewicht panelen	252kg
Gewicht constructie	64kg
Gewicht ballast	128kg
Dak oppervlakte	80.12m ²
Systeem oppervlakte	23.76m ²
Gemiddelde dakbelasting systeem	18kg/m ²
Gemiddelde dakbelasting gehele dak	5kg/m ²
Gewicht per m ² (hoog)	26.77kg/m ²
Gewicht per m ² (ongeballasteerd)	10.61kg/m ²
Puntbelasting hoog	14.77kPa
Puntbelasting gemiddeld	9.93kPa





Blubase Ballast en maatvoeringen voor Dakvlak 1 sectie A

Positie	Code	Artikel	Kleur
Hoge zijde	500050	Koppelstuk Oost West opstelling	
Lage zijde	500050	Koppelstuk Oost West opstelling	