

### Project gegevens voor: Solarstell Connect

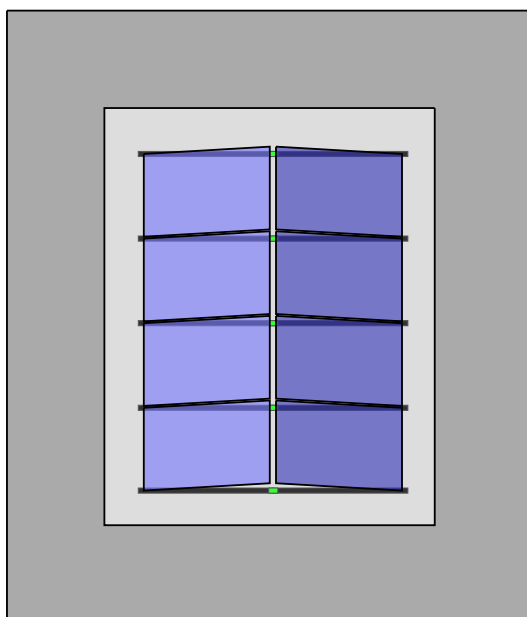
Datum	11-11-2022
Gewenste leverdatum	14-11-2022
Dakhoogte	8meter
Dakbedekking	bitumen
Aantal panelen	8
Totaal vermogen	3.2kW
Opmerkingen	

### Klant gegevens

Klant	ZonnepanelenSuper
Contactpersoon	Toby Doorn

### Referentie:

Nederland  
Windgebied: I



# Blubase Totaallijst artikelen

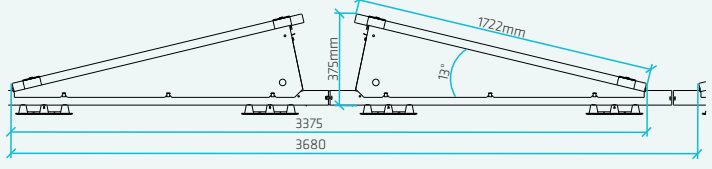
---

Artikelnr.	Product	Aantal
500180	Basiselement Connect portrait	10
500432	Ballastbak Connect portrait groot	4
500223	Universele easyklem Connect	30
500050	Koppelstuk Oost West opstelling	5

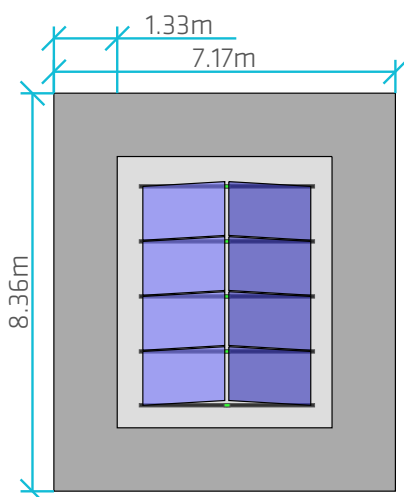
# Blubase Artikellijst voor Dakvlak 1

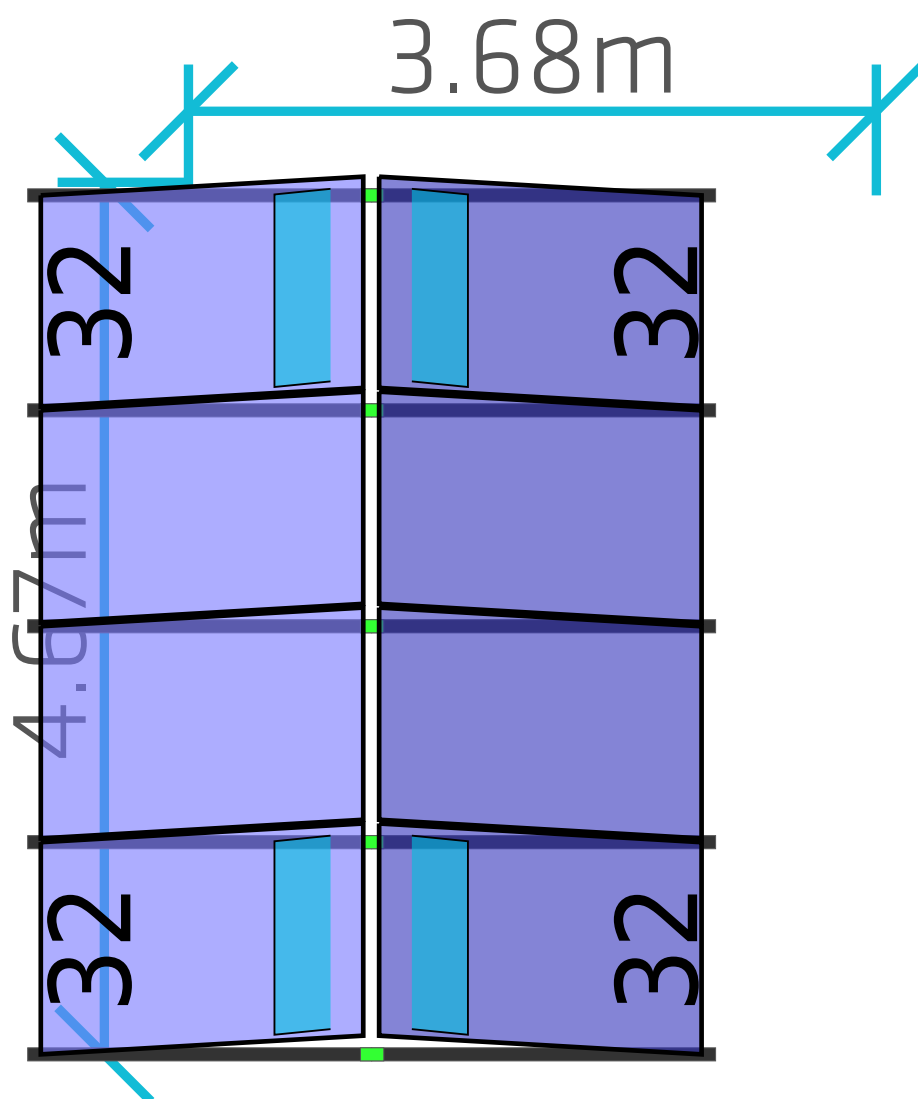
Artikelnr.	Product	Aantal
500180	Basiselement Connect portrait	10
500432	Ballastbak Connect portrait groot	4
500223	Universele easyklem Connect	30
500050	Koppelstuk Oost West opstelling	5

Dak gegevens	
Formaat dak (lxbxh)	7.17x8.36 meter (Hoogte = 8meter)
Dakbedekking	BITUMEN
Gebruikt paneel	Longi Solar 400Wp (400WP)
Afmetingen paneel	1722x1134x30
Aantal panelen	8
Totaal vermogen	3.20kWp
Opstelling	oostwest_portrait



Dak belasting	
Gewicht panelen	168kg
Gewicht constructie	41kg
Gewicht ballast	128kg
Dak oppervlakte	59.9m <sup>2</sup>
Systeem oppervlakte	15.84m <sup>2</sup>
Gemiddelde dakbelasting systeem	21kg/m <sup>2</sup>
Gemiddelde dakbelasting gehele dak	5kg/m <sup>2</sup>
Gewicht per m <sup>2</sup> (hoog)	26.77kg/m <sup>2</sup>
Gewicht per m <sup>2</sup> (ongeballasteerd)	10.61kg/m <sup>2</sup>
Puntbelasting hoog	14.77kPa
Puntbelasting gemiddeld	11.58kPa





Positie	Code	Artikel	Kleur
Hoge zijde	500050	Koppelstuk Oost West opstelling	
Lage zijde	500050	Koppelstuk Oost West opstelling	