
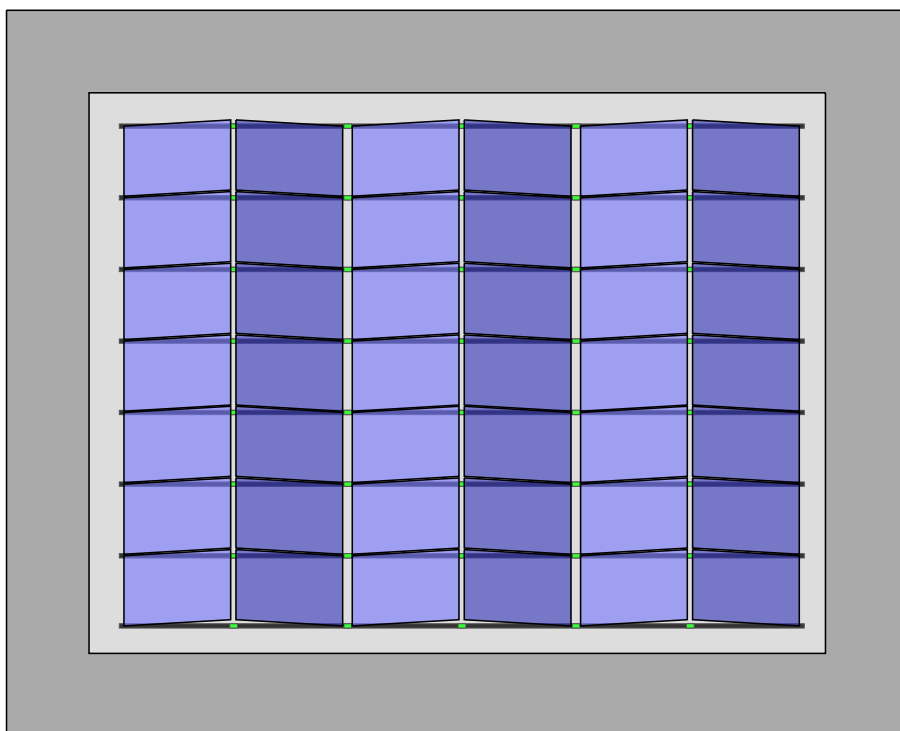


| Project gegevens voor: Solarstell Connect | |
|---|------------|
| Datum | 11-11-2022 |
| Gewenste leverdatum | 14-11-2022 |
| Dakhoogte | 8meter |
| Dakbedekking | bitumen |
| Aantal panelen | 42 |
| Totaal vermogen | 16.8kW |
| Opmerkingen | |

| Klant gegevens | Referentie: |
|----------------------------|---|
| Klant | ZonnepanelenSuper |
| Contactpersoon | Toby Doorn |
| Nederland Windgebied: I |  |



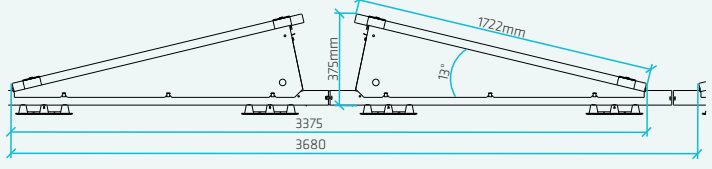
Blubase Totaallijst artikelen

| Artikelnr. | Product | Aantal |
|------------|-----------------------------------|--------|
| 500180 | Basiselement Connect portrait | 48 |
| 500223 | Universele easyklem Connect | 144 |
| 500432 | Ballastbak Connect portrait groot | 14 |
| 500050 | Koppelstuk Oost West opstelling | 40 |

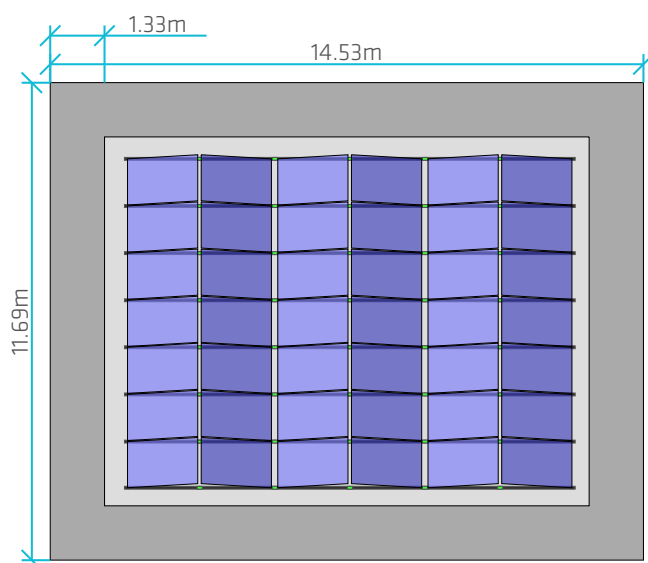
Blubase Artikellijst voor Dakvlak 1

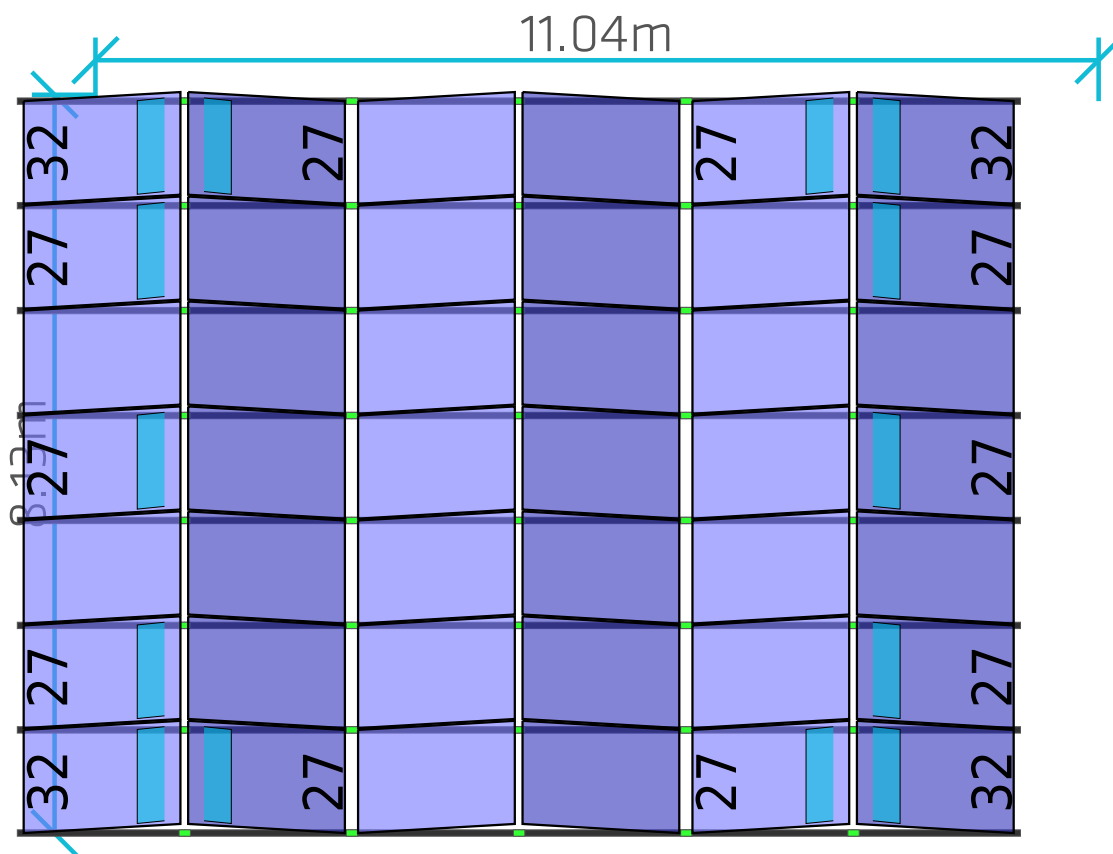
| Artikelnr. | Product | Aantal |
|------------|-----------------------------------|--------|
| 500180 | Basiselement Connect portrait | 48 |
| 500223 | Universele easyklem Connect | 144 |
| 500432 | Ballastbak Connect portrait groot | 14 |
| 500050 | Koppelstuk Oost West opstelling | 40 |

| Dak gegevens | |
|---------------------|-------------------------------------|
| Formaat dak (lxbxh) | 14.53x11.69 meter (Hoogte = 8meter) |
| Dakbedekking | BITUMEN |
| Gebruikt paneel | Longi Solar 400Wp (400WP) |
| Afmetingen paneel | 1722x1134x30 |
| Aantal panelen | 42 |
| Totaal vermogen | 16.80kWp |
| Opstelling | oostwest_portrait |



| Dak belasting | |
|--|------------------------|
| Gewicht panelen | 882kg |
| Gewicht constructie | 197kg |
| Gewicht ballast | 398kg |
| Dak oppervlakte | 169.93m ² |
| Systeem oppervlakte | 83.17m ² |
| Gemiddelde dakbelasting systeem | 17kg/m ² |
| Gemiddelde dakbelasting gehele dak | 8kg/m ² |
| Gewicht per m ² (hoog) | 26.77kg/m ² |
| Gewicht per m ² (ongeballasteerd) | 10.61kg/m ² |
| Puntbelasting hoog | 14.77kPa |
| Puntbelasting gemiddeld | 9.38kPa |





| Positie | Code | Artikel | Kleur |
|------------|--------|---------------------------------|---|
| Hoge zijde | 500050 | Koppelstuk Oost West opstelling |  |
| Lage zijde | 500050 | Koppelstuk Oost West opstelling |  |