
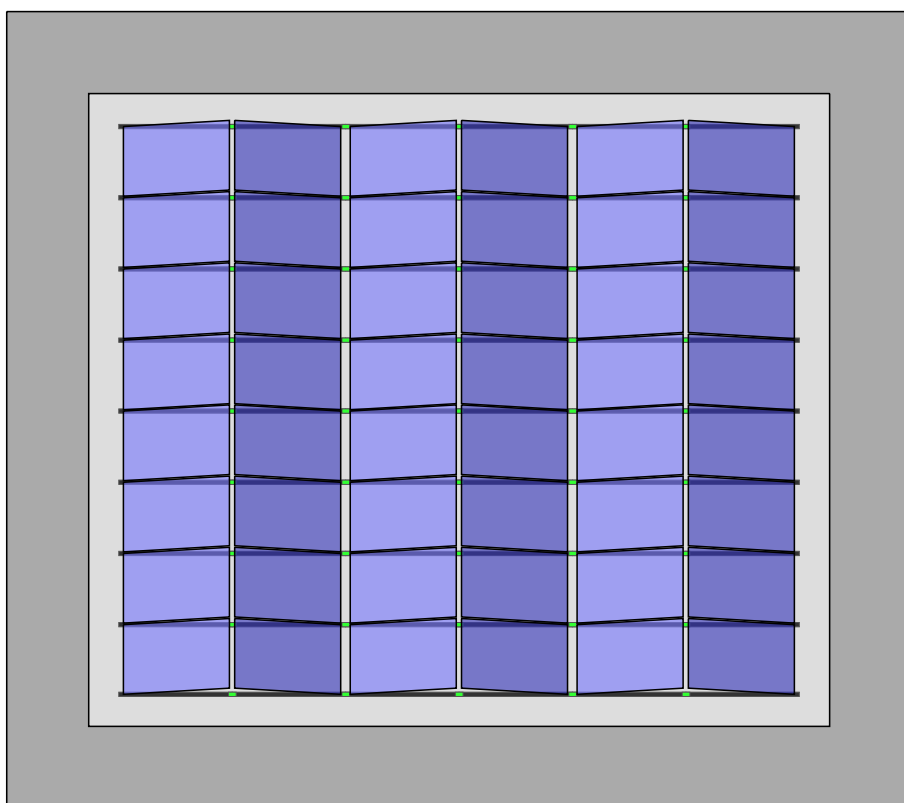


Project gegevens voor: Solarstell Connect	
Datum	11-11-2022
Gewenste leverdatum	14-11-2022
Dakhoogte	8meter
Dakbedekking	bitumen
Aantal panelen	48
Totaal vermogen	19.2kW
Opmerkingen	

Klant gegevens	Referentie:
Klant	ZonnepanelenSuper
Contactpersoon	Toby Doorn
Nederland Windgebied: I	



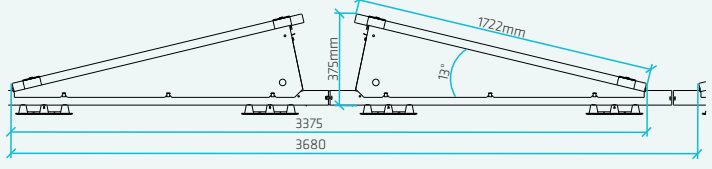
Blubase Totaallijst artikelen

Artikelnr.	Product	Aantal
500180	Basiselement Connect portrait	54
500223	Universele easyklem Connect	162
500432	Ballastbak Connect portrait groot	16
500050	Koppelstuk Oost West opstelling	45

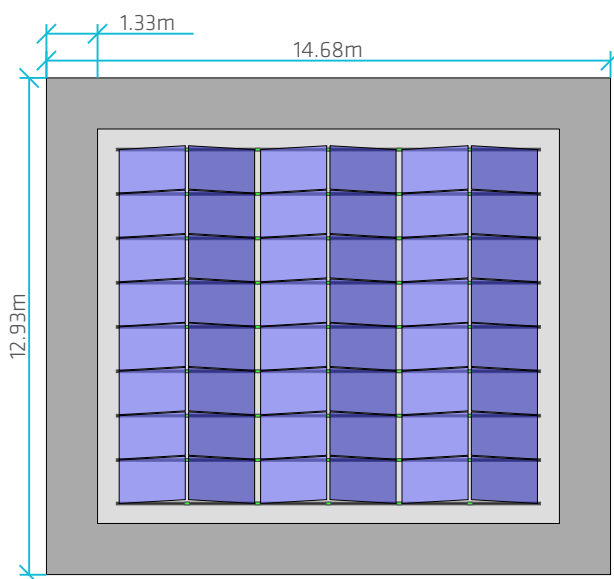
Blubase Artikellijst voor Dakvlak 1

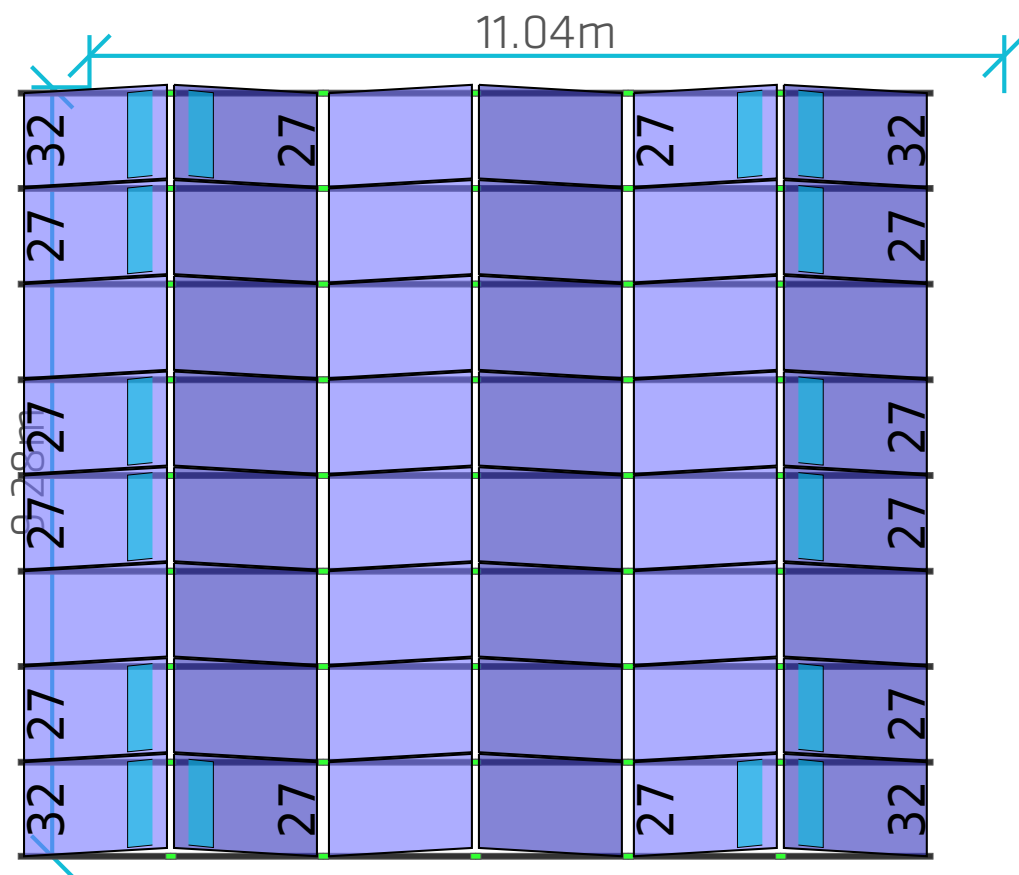
Artikelnr.	Product	Aantal
500180	Basiselement Connect portrait	54
500223	Universele easyklem Connect	162
500432	Ballastbak Connect portrait groot	16
500050	Koppelstuk Oost West opstelling	45

Dak gegevens	
Formaat dak (lxbxh)	14.68x12.93 meter (Hoogte = 8meter)
Dakbedekking	BITUMEN
Gebruikt paneel	Longi Solar 400Wp (400WP)
Afmetingen paneel	1722x1134x30
Aantal panelen	48
Totaal vermogen	19.20kWp
Opstelling	oostwest_portrait



Dak belasting	
Gewicht panelen	1008kg
Gewicht constructie	222kg
Gewicht ballast	452kg
Dak oppervlakte	189.78m ²
Systeem oppervlakte	95.05m ²
Gemiddelde dakbelasting systeem	17kg/m ²
Gemiddelde dakbelasting gehele dak	8kg/m ²
Gewicht per m ² (hoog)	26.77kg/m ²
Gewicht per m ² (ongeballasteerd)	10.61kg/m ²
Puntbelasting hoog	14.77kPa
Puntbelasting gemiddeld	9.38kPa





Positie	Code	Artikel	Kleur
Hoge zijde	500050	Koppelstuk Oost West opstelling	
Lage zijde	500050	Koppelstuk Oost West opstelling	